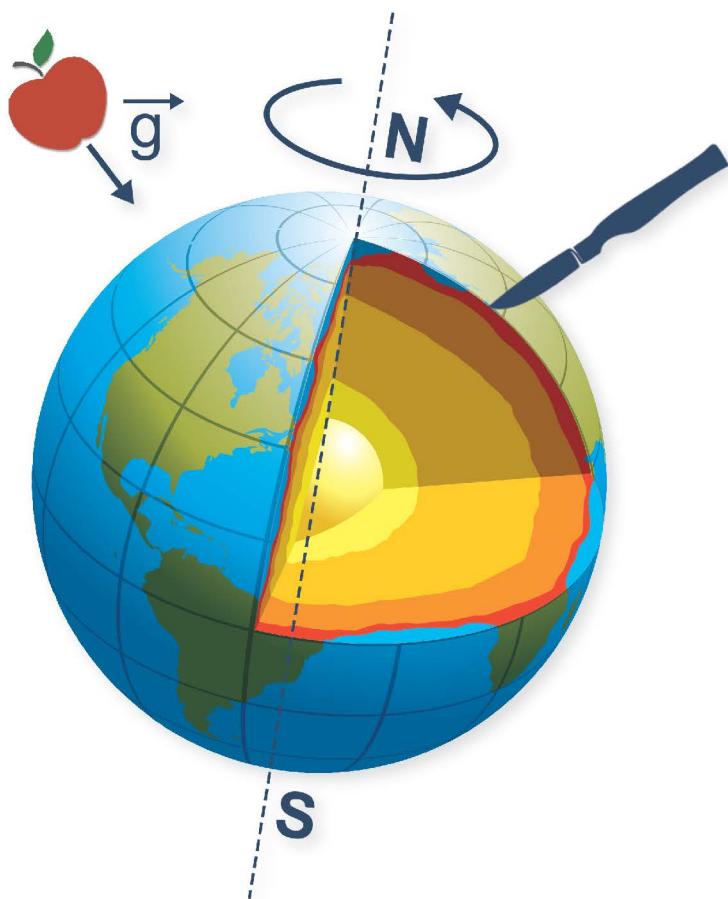


Deterministyczne procedury obliczeniowe tomografii grawitacyjnej we współrzędnych ortogonalnych i sferycznych

Stanisław Bednarek



**Deterministyczne procedury
obliczeniowe tomografii
grawitacyjnej we współrzędnych
ortogonalnych i sferycznych**



WYDAWNICTWO
UNIWERSYTETU
ŁÓDZKIEGO

Deterministyczne procedury obliczeniowe tomografii grawitacyjnej we współrzędnych ortogonalnych i sferycznych

Stanisław Bednarek

Stanisław Bednarek – Uniwersytet Łódzki, Wydział Fizyki i Informatyki Stosowanej
Katedra Informatyki, Zakład Systemów Mobilnych i Inżynierii Oprogramowania
90-236 Łódź, ul. Pomorska 149/153

RECENZENT

prof. dr hab. inż. Edward Osada

REDAKTOR INICJUJĄCY

Beata Koźniewska

KOREKTA

Joanna Balcerak

SKŁAD I ŁAMANIE

AGENT PR

KOREKTA TECHNICZNA

Anna Sońta

PROJEKT OKŁADKI

Agencja Reklamowa efectoro.pl

Zdjęcie wykorzystane na okładce:

© Depositphotos.com/Lukaves/architect_aleks/burntime555

© Copyright by Stanisław Bednarek, Łódź 2020

© Copyright for this edition by Uniwersytet Łódzki, Łódź 2020

<http://dx.doi.org/10.18778/8220-179-6>

Wydane przez Wydawnictwo Uniwersytetu Łódzkiego
Wydanie I. W.09955.20.0.M

Ark. wyd. 6,0; ark. druk. 6,625

ISBN 978-83-8220-179-6

e-ISBN 978-83-8220-180-2

Wydawnictwo Uniwersytetu Łódzkiego

90-131 Łódź, ul. Lindleya 8

www.wydawnictwo.uni.lodz.pl

e-mail: ksiegarnia@uni.lodz.pl

tel. 42 665 58 63

SPIS TREŚCI

Wprowadzenie – cel i zakres pracy	7
1. Ogólna procedura obliczeniowa tomografii grawitacyjnej	11
1.1. Wyprowadzenie podstawowego układu równań	11
1.2. Rozwiązanie ogólne podstawowego układu równań	17
2. Procedura dla współrzędnych ortogonalnych	23
2.1. Podział obszaru na prostopadłościany	23
2.2. Przykład podziału obszaru na sześciiany	26
3. Procedura dla współrzędnych sferycznych i kulisto-symetrycznego rozkładu masy	41
3.1. Podział obszaru na sfery o równej grubości	41
3.2. Podział obszaru na sfery o równej objętości	46
4. Procedura dla współrzędnych sferycznych i dowolnego rozkładu masy	51
4.1. Podział obszaru z wykorzystaniem ustalonego przedziału kątów	51
4.2. Podział obszaru z wykorzystaniem malejącego przedziału kątów	60
5. Obliczenia niepewności procedur	67
5.1. Ogólny układ równań	67
5.2. Obliczenia dla współrzędnych ortogonalnych	71
6. Ogólne problemy tomografii grawitacyjnej	83
6.1. Tomografia grawitacyjna jako problem odwrotny teorii pola	83
6.2. Uwarunkowania rozdzielczości tomografii grawitacyjnej	86
7. Podsumowanie i wnioski	91
Literatura cytowana	95
Alfabetyczny spis literatury	99
Deterministyczne procedury obliczeniowe tomografii grawitacyjnej we współrzędnych ortogonalnych i sferycznych	103
The deterministic computational procedures of gravitational tomography in the orthogonal and spherical coordinate systems	105

WPROWADZENIE – CEL I ZAKRES PRACY

Słowo tomografia pochodzi z języka greckiego. Zostało utworzone przez połączenie dwóch słów: *thomos* i *grapho*, oznaczających odpowiednio: *cięcie* i *obraz*. Zgodnie z tym, tomografia oznacza metodę otrzymywania obrazów wewnętrznej struktury badanego obiektu na wybranych płaszczyznach, przecinających ten obiekt. Otrzymywanie tych obrazów odbywa się bez naruszenia struktury badanego obiektu. Niezbędne do tego celu dane uzyskuje się w wyniku pomiarów wykonanych na zewnątrz obiektu z ewentualnym oddziaływaniem na niego dodatkowymi czynnikami fizycznymi, np. falami elektromagnetycznymi lub dźwiękowymi. Współcześnie tomografia kojarzona jest najczęściej z medycyną, a dokładniej tzw. medyczną diagnostyką obrazową, która polega na otrzymywaniu przekrojowych obrazów wybranych części organizmu. Obrazy te uzyskuje się w sposób mało inwazyjny, najczęściej przy użyciu prześwietlania promieniami rentgenowskimi, emitowanymi z poruszającej się lampy albo na podstawie rezonansu magnetycznego [1].

Tomografia jako metoda badawcza ma jednak znacznie szersze zastosowanie, także w naukach o Ziemi [2, 3]. W geofizyce, geologii i geodezji bardzo ważna jest informacja na temat rozkładu przestrzennego gęstości mas wewnątrz Ziemi. Dla geofizyki ta informacja jest podstawą do zrozumienia zjawisk zachodzących wewnątrz naszej planety [4–6]. W geologii pozwala m.in. na wykrywanie użytecznych surowców kopalnych. Z kolei w geodezji umożliwia wyznaczenie wartości i kierunku odchylenia od pionu przyspieszenia siły ciężkości w określonym miejscu na Ziemi, a przez to zbudowanie modelu jej powierzchni (geoidy) i zakładanie osnów grawimetrycznych [7–10]. Pozwala to osiągnąć niezbędną dokładność niemal wszystkich pomiarów wykonywanych przez geodetów [11, 12]. Specjaliści zajmujący się tzw. geodezją wyższą dokonują pomiarów anomalii grawitacyjnych, m.in. pochodzenia antropogenicznego, np. od nieczynnych chodników kopalń, tuneli, schronów [13–15]. Wyniki tych pomiarów znajdują wiele zastosowań, również do celów militarnych [16]. Tak więc, tomografia grawitacyjna staje się użyteczna w każdej ze wspomnianych dziedzin nauki. Dlatego obecnie ta metoda stanowi przedmiot zainteresowania licznych badaczy [17–21].

Oddziaływanie grawitacyjne jest najbardziej powszechnym i najsłabszym spośród czterech znanych w przyrodzie oddziaływań fundamentalnych, do których należą jeszcze oddziaływanie elektromagnetyczne oraz dwa oddziaływania jądrowe – silne i słabe. Jego powszechność polega na tym, że każde dwa

ciała mające masę oddziałują ze sobą grawitacyjnie, niezależnie od innych oddziaływań zachodzących między nimi (np. magnetycznego czy jądrowego). Słabość oddziaływania przejawia się bardzo małą wartością siły przyciągania grawitacyjnego między obiektami znajdujących się w najbliższym otoczeniu człowieka. Powodem jest mała wartość stałej grawitacji $G = 6,6738 \cdot 10^{-11} \text{ (Nm}^2\text{)/kg}^2$, występującej we wzorze na siłę tego oddziaływania [22]. Ten fakt ma istotne konsekwencje praktyczne. Pomiary siły grawitacji z dużą dokładnością sprawiają liczne trudności [23–24]. Wymagają użycia precyzyjnych i czułych instrumentów pomiarowych – grawimetrów – oraz zapewnienia odpowiednich warunków, m.in. starannej eliminacji drgań [25]. Oddziaływanie grawitacyjne charakteryzuje się również tym, że nie można go ekranować (osłonić przed nim innych obiektów), jak przed oddziaływaniem elektromagnetycznym. Jest tak dlatego, że nie istnieje ani oddziaływanie antygravitacyjne, ani ujemna masa. Dlatego oddziaływanie grawitacyjne pozwala uzyskać informację o występowaniu każdej masy.

Głównym celem tej monografii jest przedstawienie opracowanych przez autora deterministycznych procedur obliczeniowych tomografii grawitacyjnej. W tych procedurach wykorzystuje się wyniki pomiarów grawimetrycznych przyspieszenia siły ciężkości wykonane na zewnątrz badanych obszarów, zawierających masy. Siła grawitacji działając na ciało swobodne powoduje jego przyspieszenie, nazywane przyspieszeniem grawitacyjnym i równe natężeniu pola grawitacyjnego. W przypadku Ziemi, która wykonuje ruch obrotowy, na ciało działa jeszcze siła odśrodkowa. Wypadkowa tych sił jest nazywana siłą ciężkości, a powodowane przez nią przyspieszenie – przyspieszeniem siły ciężkości. To określenie, jako bardziej ogólne i powszechnie przyjęte w grawimetrii, będzie konsekwentnie używane w tej pracy. Wspomniane procedury obliczeniowe wykorzystują ściśle zdefiniowane podziały rozpatrywanych obszarów na regularne i uporządkowane elementy geometryczne ich objętości. Dlatego procedury te są nazywane deterministycznymi (w odróżnieniu od możliwych do zastosowania procedur stochastycznych), w których wykorzystuje się losowanie elementu, np. często stosowanej metody Monte Carlo.

Otrzymane w pracy wyniki są przeznaczone do praktycznego zastosowania podczas wyznaczania rozkładu przestrzennego gęstości masy wewnątrz obszarów o dowolnej wielkości – mogą to być zarówno złoża surowców mineralnych, jak też obiekty astronomiczne, np. planety, planetoidy, komety. Wzory wyprowadzone w opracowanych procedurach są również przeznaczone do napisania programów komputerowych, służących wykonywaniu obliczeń w celu wyznaczanie rozkładów gęstości. W ten sposób uzyskane w pracy wyniki mogą być wdrożone do praktyki geodezyjnej.

Praca składa się z siedmiu rozdziałów, poprzedzonych wstępem: w pierwszym przedstawiono ogólną procedurę obliczeniową tomografii grawitacyjnej, w drugim dostosowano tę procedurę do współrzędnych ortogonalnych,

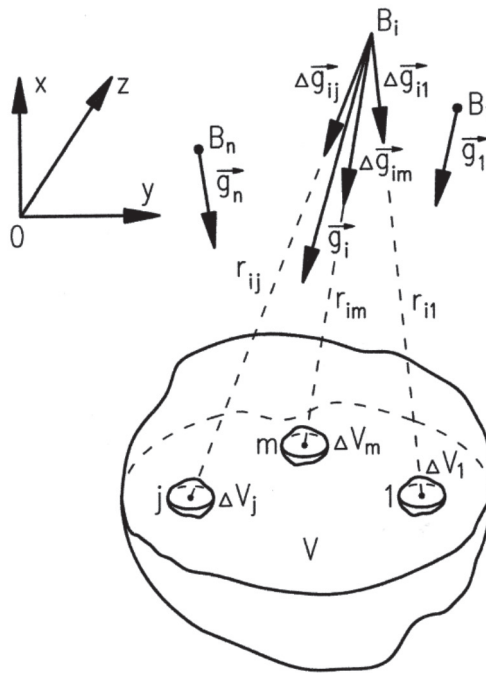
a w trzecim i czwartym – do współrzędnych sferycznych (w rozdziale trzecim wzięto pod uwagę kulisto-symetryczny rozkład masy, natomiast w czwartym – rozkład dowolny). Rozdział piąty dotyczy dokładności procedur opisanych wcześniej. W kolejnym, szóstym, rozpatrzono związek tomografii grawitacyjnej z problemem odwrotnym teorii pola oraz czynniki decydujące o rozdzielczości tomografii grawitacyjnej. W ostatnim, siódmym rozdziale, przeprowadzono dyskusję i podsumowanie otrzymanych wyników. Na końcu pracy zamieszczono spis literatury, podany w kolejności jej cytowania oraz w kolejności alfabetycznej, a także streszczenia w języku polskim i angielskim.

Ogólna procedura obliczeniowa tomografii grawitacyjnej, omówiona w rozdziale pierwszym, była opublikowana przez autora tej pracy jako artykuł [20]. Stała się też tematem dwóch referatów. Pierwszy z nich został wygłoszony podczas XXIII Ogólnopolskiej Konferencji Fotointerpretacji i Teledetekcji w Łodzi 25 września 2018 r. [26], a drugi był przedstawiony w ramach IX Letniej Szkoły Polskiego Oddziału European Association for Astronomy Education w Orlu, 2 lipca 2019 r. Procedura obliczeniowa dostosowana do współrzędnych sferycznych i kulisto-symetrycznego rozkładu masy, zawarta w rozdziale trzecim, jest przedmiotem artykułu zaakceptowanego do druku w „Bulletin de la Société des Sciences et des Lettres de Łódź, Série: Recherches sur les Déformations”. Rozdziały pierwszy i trzeci nie są jednak kopiami tych publikacji, ale stanowią ich rozwinięcie w zmienionej formie.

1. OGÓLNA PROCEDURA OBLICZENIOWA TOMOGRAFII GRAWITACYJNEJ

1.1. Wyprowadzenie podstawowego układu równań

Niech dany będzie obszar przestrzeni o objętość V , w którym rozmieszczona jest masa, rys. 1.1.



Rys. 1.1. Przyspieszenia siły ciężkości wytwarzane przez rozkład przestrzenny masy; i – indeks stanowiska pomiarowego ($i = 1, 2, \dots, n$), j – indeks elementu objętości ($j = 1, 2, \dots, m$), V – objętość obszaru wypełnionego masą, B_1, B_i, B_n – stanowiska pomiarowe, $\Delta V_1, \Delta V_j, \Delta V_m$ – elementy objętości, r_{i1}, r_{ij}, r_{im} – odległości między środkami elementów objętości i stanowiskami pomiarowymi, $\vec{g}_1, \vec{g}_j, \vec{g}_n$ – przyspieszenia siły ciężkości na stanowiskach pomiarowych, $\Delta \vec{g}_{i1}, \Delta \vec{g}_{ij}, \Delta \vec{g}_{im}$ – przyczynki do przyspieszenia \vec{g}_i od mas zawartych w elementach objętości odpowiednio $\Delta V_1, \Delta V_j, \Delta V_m$ na stanowisku pomiarowym B_i

Rozkład przestrzenny tej masy niech będzie ciągły i statyczny. Całkowita masa zawarta w rozpatrywanej objętości zostanie oznaczona przez m . Celem postępowania jest wyznaczenie rozkładu przestrzennego masy wewnątrz objętości V na podstawie pomierzonych wartości przyspieszenia siły ciężkości \mathbf{g}_i ($i = 1, 2, \dots, n$) w punktach B_j , znajdujących się na zewnątrz lub na powierzchni ograniczającej ten obszar. Wyznaczenie to będzie polegało na obliczeniu średniej gęstości tej masy d_j ($j = 1, 2, \dots, m$), przypisanej do środka każdego elementu objętości ΔV_j (na takie części zostanie podzielona objętość V). Niech elementy ΔV_j spełniają warunek

$$\sum_{j=1}^m \Delta V_j = V \quad (1.1).$$

Ponadto zachodzą związki

$$\sum_{j=1}^m \Delta m_j = m \quad (1.2),$$

$$\Delta m_j = \Delta V_j d_j \quad (1.3).$$

We wzorze (1.3) Δm_j oznacza masę zawartą wewnątrz elementu objętości ΔV_j . Ponieważ oczekiwana jest możliwie największa rozdzielczość tej procedury, to środki elementów ΔV_j powinny znajdować się w możliwie małych odległościach oraz powinny być spełnione warunki $m, n \gg 1$. Procedura ta zakłada bowiem, że rzeczywisty rozkład gęstości wewnątrz elementu ΔV_j zostaje zastąpiony przez stałą, uśrednioną gęstość d_j , przypisaną środkowi elementu ΔV_j . W dalszych obliczeniach te uśrednione rozkłady będą traktowane jako punkty materialne o masie Δm_j , znajdujące się w środku elementów ΔV_j . Ponadto, dla jednoznaczności rozwiązania powinien być też spełniony warunek $m = n$. Zakładając, że we wszystkich problemach inżynierskich masy $\Delta m_j \ll Ms$ (Ms – masa Schwarzschilda), to zakrzywienie przestrzeni spowodowane przez te masy, które przewiduje ogólna teoria względności, jest pomijalnie małe [27, 28]. Wtedy można stosować zasadę superpozycji, zgodnie, z którą

$$\mathbf{g}_i = \Delta \mathbf{g}_{i1} + \Delta \mathbf{g}_{i2} + \dots + \Delta \mathbf{g}_{ij} + \dots + \Delta \mathbf{g}_{im} \quad (1.4),$$

gdzie $\Delta \mathbf{g}_{im}$ oznaczają przyczynki do przyspieszenia siły ciężkości \mathbf{g}_i , wytwarzane przez masy m_j . Analogiczne równanie zapisuje się dla każdego punktu pomiaru i otrzymuje układ

układu współrzędnych), równanie (1.8) oraz $\Delta \mathbf{g}_j$ można zapisać wprowadzając wielkości skalarne

$$\Delta \mathbf{g}_{ij} = k_{ijx} d_j \mathbf{w}_x + k_{ijy} d_j \mathbf{w}_y + k_{ijz} d_j \mathbf{w}_z \quad (1.9),$$

$$\Delta \mathbf{g}_{ij} = \Delta \mathbf{g}_{ijx} + \Delta \mathbf{g}_{ijy} + \Delta \mathbf{g}_{ijz} \quad (1.10),$$

gdzie Δg_{ijx} , Δg_{ijy} , Δg_{ijz} są wartościami składowych przyczynków $\Delta \mathbf{g}_{ij}$ wzdłuż odpowiednich osi układu OXYZ, zaś k_{ijx} , k_{ijy} , k_{ijz} – współczynnikami skalarnymi. Także współczynnik \mathbf{k}_{ij} i przyspieszenie siły ciężkości \mathbf{g}_i można zapisać używając wersorów \mathbf{w}_x , \mathbf{w}_y , \mathbf{w}_z w postaci

$$\mathbf{k}_{ij} = k_{ijx} d_j \mathbf{w}_x + k_{ijy} d_j \mathbf{w}_y + k_{ijz} d_j \mathbf{w}_z \quad (1.11),$$

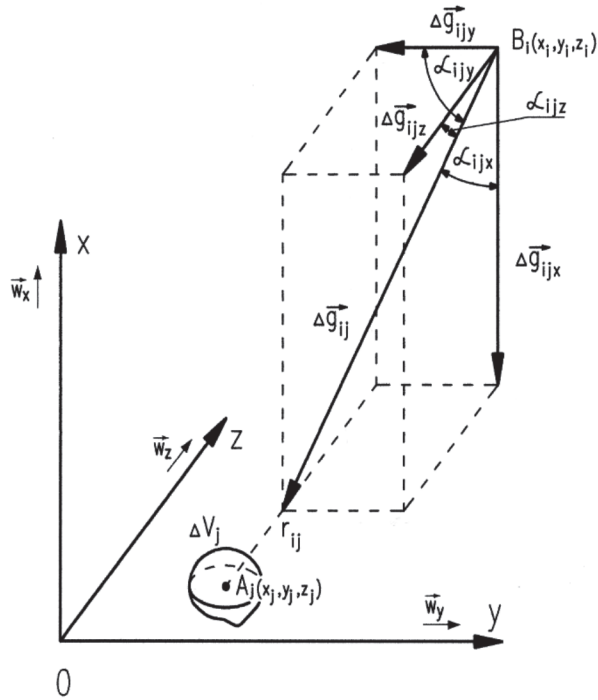
$$\mathbf{g}_i = g_{ix} \mathbf{w}_x + g_{iy} \mathbf{w}_y + g_{iz} \mathbf{w}_z \quad (1.12),$$

gdzie g_{ix} , g_{iy} , g_{iz} są wartościami odpowiednich składowych przyspieszenia \mathbf{g}_i . Wprowadzając kosinusy kierunkowe (kosinusy kątów, które tworzy wektor $\Delta \mathbf{g}_i$ z odpowiednimi osiami układu współrzędnych, rys. 1.2) otrzymuje się

$$\Delta g_{ijx} = \Delta g_{ij} \cos \alpha_{ijx} \quad (1.13),$$

$$\Delta g_{ijy} = \Delta g_{ij} \cos \alpha_{ijy} \quad (1.14),$$

$$\Delta g_{ijz} = \Delta g_{ij} \cos \alpha_{ijz} \quad (1.15).$$



Rys. 1.2. Składowe przyczynku przyspieszenia siły ciężkości wytwarzane przez masę zawartą w elemencie objętości; ΔV_j – element objętości, A_i – środek elementu objętości ΔV_j , B_i – stanowisko pomiarowe, $\Delta \mathbf{g}_{ij}$ – przyczynku do przyspieszenia, $\Delta \mathbf{g}_{ijx}$, $\Delta \mathbf{g}_{ijy}$, $\Delta \mathbf{g}_{ijz}$ – składowe przyczynku do przyspieszenia, r_{ij} – odległość między środkiem elementu objętości A_i i stanowiskiem pomiarowym B_i , α_{ijx} , α_{ijy} , α_{ijz} – kąty między kierunkiem przyczynku do przyspieszenia i osiami układu współrzędnych

Zgodnie z prawem powszechnej grawitacji Newtona można zapisać wzór

$$\Delta \mathbf{g}_{ij} = \frac{G \Delta V_j d_j}{r_{ij}^2} \quad (1.16),$$

w którym r_{ij} oznacza odległości między punktami B_i pomiaru przyspieszenia \mathbf{g} , a środkami A_j elementów objętości ΔV_j , natomiast $G = 6,6738 \cdot 10^{-11} \text{ (Nm}^2\text{)/kg}^2$ jest stałą grawitacji [22, 29]. Odległość r_{ij} można wyrazić przez współrzędne wspomnianych punktów wzorem

$$r_{ij} = \sqrt{(x_i - x_j)^2 + (y_i - y_j)^2 + (z_i - z_j)^2} \quad (1.17).$$

Na podstawie równań (1.8) i (1.13)–(1.15), współczynniki skalarne k_{ijx} , k_{ijy} , k_{ijz} też można wyrazić przez kosinusy kierunkowe następującymi wzorami:

$$k_{ijx} = k_{ij} \cos \alpha_{ijx} \quad (1.18),$$

$$k_{ijy} = k_{ij} \cos \alpha_{ijy} \quad (1.19),$$

$$k_{ijz} = k_{ij} \cos \alpha_{ijz} \quad (1.20).$$

Korzystając z wcześniej używanych współrzędnych i wzoru (1.17) dla kosinusów kierunkowych otrzymuje się wzory

$$\cos \alpha_{ijx} = \frac{x_i - x_j}{\sqrt{(x_i - x_j)^2 + (y_i - y_j)^2 + (z_i - z_j)^2}} \quad (1.21),$$

$$\cos \alpha_{ijy} = \frac{y_i - y_j}{\sqrt{(x_i - x_j)^2 + (y_i - y_j)^2 + (z_i - z_j)^2}} \quad (1.22),$$

$$\cos \alpha_{ijz} = \frac{z_i - z_j}{\sqrt{(x_i - x_j)^2 + (y_i - y_j)^2 + (z_i - z_j)^2}} \quad (1.23).$$

Po podstawieniu wzorów (1.21)–(1.23) do wzorów (1.18)–(1.20) i uwzględnieniu wzoru (1.8), końcowe wzory na współczynniki skalarne k_{ijx} , k_{ijy} , k_{ijz} mają postać

$$k_{ijx} = \frac{G\Delta V_j(x_i - x_j)}{\left(\sqrt{(x_i - x_j)^2 + (y_i - y_j)^2 + (z_i - z_j)^2}\right)^3} \quad (1.24),$$

$$k_{ijy} = \frac{G\Delta V_j(y_i - y_j)}{\left(\sqrt{(x_i - x_j)^2 + (y_i - y_j)^2 + (z_i - z_j)^2}\right)^3} \quad (1.25),$$

$$k_{ijz} = \frac{G\Delta V_j(z_i - z_j)}{\left(\sqrt{(x_i - x_j)^2 + (y_i - y_j)^2 + (z_i - z_j)^2}\right)^3} \quad (1.26).$$

Wprowadzając współczynniki \mathbf{k}_{ij} układ równań (1.8) zapisuje się następująco

$$\left\{ \begin{array}{l} \mathbf{k}_{11}d_1 + \mathbf{k}_{12}d_2 + \dots + \mathbf{k}_{1j}d_j + \dots + \mathbf{k}_{1m}d_m = \mathbf{g}_1 \\ \mathbf{k}_{21}d_1 + \mathbf{k}_{22}d_2 + \dots + \mathbf{k}_{2j}d_j + \dots + \mathbf{k}_{2m}d_m = \mathbf{g}_2 \\ \dots \dots \dots \dots \dots \dots \dots \\ \mathbf{k}_{i1}d_1 + \mathbf{k}_{i2}d_2 + \dots + \mathbf{k}_{ij}d_j + \dots + \mathbf{k}_{im}d_m = \mathbf{g}_i \\ \dots \dots \dots \dots \dots \dots \dots \\ \mathbf{k}_{n1}d_1 + \mathbf{k}_{n2}d_2 + \dots + \mathbf{k}_{nj}d_j + \dots + \mathbf{k}_{nm}d_m = \mathbf{g}_n \end{array} \right. \quad (1.27).$$

1.2. Rozwiązanie ogólne podstawowego układu równań

Układ (1.27) jest liniowy względem d_j , dlatego można go zapisać w postaci macierzowej [30]

$$\mathbf{KD} = \mathbf{G} \quad (1.28),$$

gdzie macierze \mathbf{K} , \mathbf{D} , \mathbf{G} mają następującą postać:

$$\mathbf{K} = \begin{bmatrix} \mathbf{k}_{11} & \mathbf{k}_{12} & \dots & \mathbf{k}_{1j} & \dots & \mathbf{k}_{1m} \\ \mathbf{k}_{21} & \mathbf{k}_{22} & \dots & \mathbf{k}_{2j} & \dots & \mathbf{k}_{2m} \\ \dots & \dots & \dots & \dots & \dots & \dots \\ \mathbf{k}_{i1} & \mathbf{k}_{i2} & \dots & \mathbf{k}_{ij} & \dots & \mathbf{k}_{im} \\ \dots & \dots & \dots & \dots & \dots & \dots \\ \mathbf{k}_{n1} & \mathbf{k}_{n2} & \dots & \mathbf{k}_{nj} & \dots & \mathbf{k}_{nm} \end{bmatrix} \quad (1.29),$$

$$\mathbf{D} = \begin{bmatrix} d_1 \\ d_2 \\ \dots \\ d_j \\ \dots \\ d_m \end{bmatrix} \quad (1.30),$$

$$\mathbf{G} = \begin{bmatrix} \mathbf{g}_1 \\ \mathbf{g}_2 \\ \dots \\ \mathbf{g}_i \\ \dots \\ \mathbf{g}_n \end{bmatrix} \quad (1.31).$$

Jeżeli wyznacznik główny tego układu $\det \mathbf{K}$ spełnia warunek

$$\det \mathbf{K} \neq 0 \quad (1.32),$$

to wówczas układ ma dokładnie jedno rozwiązanie. Układ (1.28) zawiera współczynniki wektorowe \mathbf{k}_{ij} i wektory przyspieszenia siły ciężkości \mathbf{g}_i . W celu wyznaczenia wektora należy obliczyć wartości jego składowych. Na podstawie wzorów (1.11) i (1.12) układ równań (1.27) jest równoważny trzem układom równań, zawierającym wielkości skalarne. Układy te mają następującą postać:

$$\left\{ \begin{array}{l} k_{11x}d_1 + k_{12x}d_2 + \dots + k_{1jx}d_j + \dots + k_{1mx}d_m = g_{1x} \\ k_{21x}d_1 + k_{22x}d_2 + \dots + k_{2jx}d_j + \dots + k_{2mx}d_m = g_{2x} \\ \dots \\ k_{i1x}d_1 + k_{i2x}d_2 + \dots + k_{ijx}d_j + \dots + k_{imx}d_m = g_{ix} \\ \dots \\ k_{n1x}d_1 + k_{n2x}d_2 + \dots + k_{njx}d_j + \dots + k_{nmx}d_m = g_{nx} \end{array} \right. \quad (1.33),$$

$$\left\{ \begin{array}{l} k_{11y}d_1 + k_{12y}d_2 + \dots + k_{1jy}d_j + \dots + k_{1my}d_m = g_{1y} \\ k_{21y}d_1 + k_{22y}d_2 + \dots + k_{2jy}d_j + \dots + k_{2my}d_m = g_{2y} \\ \dots \dots \dots \dots \dots \dots \dots \dots \dots \dots \dots \dots \dots \\ k_{i1y}d_1 + k_{i2y}d_2 + \dots + k_{ijy}d_j + \dots + k_{imy}d_m = g_{iy} \\ \dots \dots \dots \dots \dots \dots \dots \dots \dots \dots \dots \dots \dots \\ k_{n1y}d_1 + k_{n2y}d_2 + \dots + k_{njy}d_j + \dots + k_{nmy}d_m = g_{ny} \end{array} \right. \quad (1.34),$$

$$\left\{ \begin{array}{l} k_{11z}d_1 + k_{12z}d_2 + \dots + k_{1jz}d_j + \dots + k_{1mz}d_m = g_{1z} \\ k_{21z}d_1 + k_{22z}d_2 + \dots + k_{2jz}d_j + \dots + k_{2mz}d_m = g_{2z} \\ \dots \dots \dots \dots \dots \dots \dots \dots \dots \dots \dots \dots \dots \\ k_{i1z}d_1 + k_{i2z}d_2 + \dots + k_{ijz}d_j + \dots + k_{imz}d_m = g_{iz} \\ \dots \dots \dots \dots \dots \dots \dots \dots \dots \dots \dots \dots \dots \\ k_{n1z}d_1 + k_{n2z}d_2 + \dots + k_{njz}d_j + \dots + k_{nmz}d_m = g_{nz} \end{array} \right. \quad (1.35).$$

Układy równań skalarnych (1.33)–(1.35) można zapisać w postaci macierzowej

$$\mathbf{K}_x \mathbf{D} = \mathbf{G}_x \quad (1.36),$$

$$\mathbf{K}_y \mathbf{D} = \mathbf{G}_y \quad (1.37),$$

$$\mathbf{K}_z \mathbf{D} = \mathbf{G}_z \quad (1.38).$$

Występujące w równaniach (1.34)–(1.35) macierze są następujące:

$$\mathbf{K}_x = \begin{bmatrix} k_{11x} & k_{12x} & \dots & k_{1jx} & \dots & k_{1mx} \\ k_{21x} & k_{22x} & \dots & k_{2jx} & \dots & k_{2mx} \\ \dots & \dots & \dots & \dots & \dots & \dots \\ k_{i1x} & k_{i2x} & \dots & k_{ijx} & \dots & k_{imx} \\ \dots & \dots & \dots & \dots & \dots & \dots \\ k_{n1x} & k_{n2x} & \dots & k_{njx} & \dots & k_{nmx} \end{bmatrix} \quad (1.39),$$

$$\mathbf{D} = \begin{bmatrix} d_1 \\ d_2 \\ \dots \\ d_j \\ \dots \\ d_m \end{bmatrix} \quad (1.40),$$

$$\mathbf{G}_x = \begin{bmatrix} g_{1x} \\ g_{2x} \\ \dots \\ g_{ix} \\ \dots \\ g_{nx} \end{bmatrix} \quad (1.41),$$

$$\mathbf{K}_y = \begin{bmatrix} k_{11y} & k_{12y} & \dots & k_{1jy} & \dots & k_{1my} \\ k_{21y} & k_{22y} & \dots & k_{2jy} & \dots & k_{2my} \\ \dots & \dots & \dots & \dots & \dots & \dots \\ k_{i1y} & k_{i2y} & \dots & k_{ijy} & \dots & k_{imy} \\ \dots & \dots & \dots & \dots & \dots & \dots \\ k_{n1y} & k_{n2y} & \dots & k_{njy} & \dots & k_{nmy} \end{bmatrix} \quad (1.42),$$

$$\mathbf{G}_y = \begin{bmatrix} g_{1y} \\ g_{2y} \\ \dots \\ g_{iy} \\ \dots \\ g_{ny} \end{bmatrix} \quad (1.43),$$

$$\mathbf{K}_z = \begin{bmatrix} k_{11z} & k_{12z} & \dots & k_{1jz} & \dots & k_{1mz} \\ k_{21z} & k_{22z} & \dots & k_{2jz} & \dots & k_{2mz} \\ \dots & \dots & \dots & \dots & \dots & \dots \\ k_{i1z} & k_{i2z} & \dots & k_{ijz} & \dots & k_{imz} \\ \dots & \dots & \dots & \dots & \dots & \dots \\ k_{n1z} & k_{n2z} & \dots & k_{njz} & \dots & k_{nmz} \end{bmatrix} \quad (1.44),$$

$$\mathbf{G}_z = \begin{bmatrix} g_{1z} \\ g_{2z} \\ \dots \\ g_{iz} \\ \dots \\ g_{nz} \end{bmatrix} \quad (1.45).$$

Wyodrębnienie trzech układów równań dla poszczególnych składowych siły ciężkości ze współczynnikami skalarnymi (1.36)–(1.38) z równania (1.28) z wektorowymi współczynnikami kierunkowymi stało się możliwe dzięki wykorzystaniu prawa rozdzielności mnożenia względem dodawania i rozkładowi wektorów na składowe oraz zastosowaniu definicji równości wektorów. Zgodnie z tą definicją wektory są równe, jeżeli ich odpowiednie składowe też są równe.

Jeżeli spełnione są następujące warunki

$$\det \mathbf{K}_x \neq 0 \quad (1.46),$$

$$\det \mathbf{K}_y \neq 0 \quad (1.47),$$

$$\det \mathbf{K}_z \neq 0 \quad (1.48),$$

to każdy z układów danych wzorami (1.36)–(1.38) ma dokładnie jedno rozwiązanie. Rozwiązania te w notacji macierzowej wyrażają się odpowiednio następującymi wzorami:

$$\mathbf{D} = \frac{1}{\det \mathbf{K}_x} (\mathbf{K}_x^s)^T \mathbf{G}_x \quad (1.49),$$

$$\mathbf{D} = \frac{1}{\det \mathbf{K}_y} (\mathbf{K}_y^s)^T \mathbf{G}_y \quad (1.50),$$

$$\mathbf{D} = \frac{1}{\det \mathbf{K}_z} (\mathbf{K}_z^s)^T \mathbf{G}_z \quad (1.51),$$

w których

$$(\mathbf{K}_x^s)^T \quad (1.52),$$

$$(\mathbf{K}_y^s)^T \quad (1.53),$$

$$(\mathbf{K}_z^s)^T \quad (1.54)$$

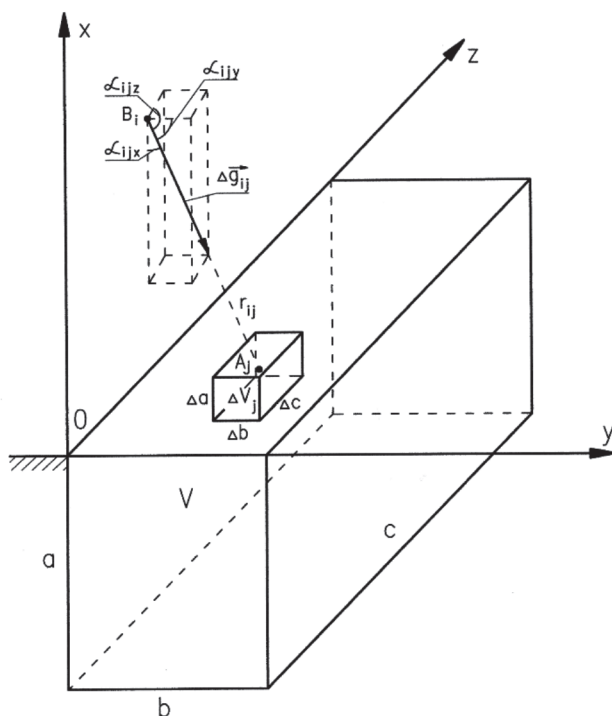
oznaczają macierze transponowane macierzy dopełnień, utworzone po odpowiednich przekształceniach macierzy \mathbf{K}_x , \mathbf{K}_y , \mathbf{K}_z , wyrażonych równaniami (1.39), (1.42) i (1.44).

Z wprowadzonych wzorów (1.49)–(1.51) wynika, że w celu wyznaczenia średnich gęstości d_j w wydzielonych elementach objętości ΔV_j wystarczy pomierzyć wybraną składową przyspieszenia siły ciężkości g_x , albo g_y , albo g_z we wszystkich dowolnie wybranych n punktach (stanowiskach pomiarowych). Ponadto, niezbędne są również wartości współczynników k_{ijx} , albo k_{ijy} , albo k_{ijz} , odpowiadające jednej ze zmierzonych składowych przyspieszenia siły ciężkości. Współczynniki te można obliczyć na podstawie współrzędnych (x_j, y_j, z_j) środków A_j elementów objętości ΔV_j oraz współrzędnych (x_i, y_i, z_i) stanowisk pomiarowych B_i . Zależą one również od sposobu podziału badanego obszaru i rozmieszczenia tych stanowisk w przyjętym układzie współrzędnych. Wybór układu współrzędnych uwarunkowany jest z kolei potrzebą uproszczenia obliczeń dla badanego obszaru. W przypadku np. anomalii grawitacyjnej, spowodowanej przez złożę węgla brunatnego w kształcie zbliżonym do prostopadłościanu, korzystne będzie przyjęcie układu współrzędnych ortogonalnych, a dla całej Ziemi lub planetoidy w kształcie zbliżonym do kuli – układu współrzędnych sferycznych. W następnych rozdziałach zostaną wyprowadzone wzory na te współczynniki k_{ijx} , k_{ijy} , k_{ijz} dla układu współrzędnych ortogonalnych i współrzędnych sferycznych.

2. PROCEDURA DLA WSPÓŁRZĘDNYCH ORTOGONALNYCH

2.1. Podział obszaru na prostopadłościany

Rozpatrzony będzie prostopadłościenny obszar o objętości V , wypełniony masą, której rozkład przestrzenny gęstości ma być wyznaczony (rys. 2.1).



Rys. 2.1. Podział obszaru V na elementy prostopadłościenne; a , b , c – wymiary obszaru, Δa , Δb , Δc – wymiary elementu ΔV_j , A_j – środek elementu objętości ΔV_j , B_i – stanowisko pomiarowe, $\Delta \mathbf{g}_{ij}$ – przyspieszenie, Δg_{ijx} , Δg_{ijy} , Δg_{ijz} – składowe przyspieszenia, r_{ij} – odległość między środkiem elementu objętości i stanowiskiem pomiarowym, α_{ijx} , α_{ijy} , α_{ijz} – kąty między kierunkiem przyspieszenia i osiami układu współrzędnych, \mathbf{w}_x , \mathbf{w}_y , \mathbf{w}_z – wersory (wektory jednostkowe osi układu współrzędnych)

Obszar ten zostanie podzielony na prostopadłościennne elementy o równych objętościach ΔV_j . Oznacza to, że krawędzie a, b, c tego obszaru podzielono odpowiednio na p, q, s jednakowych odcinków o długościach $\Delta a, \Delta b, \Delta c$, będących krawędziami elementu objętości ΔV_j . Niech $k = 1, 2, \dots, p, l = 1, 2, \dots, q, o = 1, 2, \dots, s$ będą indeksami tych odcinków, odpowiednio wzdłuż osi ortogonalnego układu współrzędnych $OXYZ$, którego osie OX, OY, OZ są skierowane równoległe do krawędzi, odpowiednio: a, b, c obszaru V . Dla uzyskania zadowalająco wysokiej rozdzielczości powinny być spełnione warunki $p, q, s \gg 1$. Zgodnie z przyjętymi założeniami można napisać równania:

$$m = pqs \quad (2.1),$$

$$\Delta a = \frac{a}{p} \quad (2.2),$$

$$\Delta b = \frac{b}{q} \quad (2.3),$$

$$\Delta c = \frac{c}{s} \quad (2.4),$$

$$\Delta V_j = \Delta a \Delta b \Delta c \quad (2.5),$$

$$\Delta V_j = \frac{V}{m} \quad (2.6).$$

Współrzędne (x_j, y_j, z_j) środka elementu objętości ΔV_j wyrażają się wzorami:

$$x_j = \left(k - \frac{1}{2}\right) \frac{a}{p} \quad (2.7),$$

$$y_j = \left(l - \frac{1}{2}\right) \frac{b}{q} \quad (2.8),$$

$$z_j = \left(o - \frac{1}{2}\right) \frac{c}{s} \quad (2.9).$$

Niech współrzędnymi i -tego stanowiska pomiarowego B_i będą (x_i, y_i, z_i) , wtedy po zastosowaniu wzorów (1.24)–(1.26) otrzymuje się następujące wzory na współczynniki k_{ijx} , k_{ijy} , k_{ijz} :

$$k_{ijx} = \frac{G \frac{V}{pqs} \left[x_i - \left(k - \frac{1}{2} \right) \frac{a}{p} \right]}{\sqrt{\left\{ \left[x_i - \left(k - \frac{1}{2} \right) \frac{a}{p} \right]^2 + \left[y_i - \left(l - \frac{1}{2} \right) \frac{b}{q} \right]^2 + \left[z_i - \left(o - \frac{1}{2} \right) \frac{c}{s} \right]^2 \right\}^3}} \quad (2.10),$$

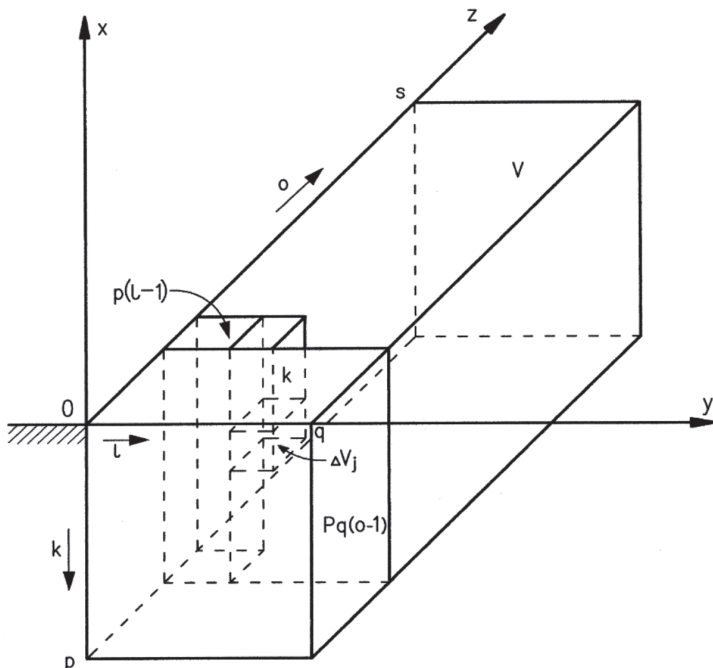
$$k_{ijy} = \frac{G \frac{V}{pqs} \left[y_i - \left(l - \frac{1}{2} \right) \frac{b}{q} \right]}{m \sqrt{\left\{ \left[x_i - \left(k - \frac{1}{2} \right) \frac{a}{p} \right]^2 + \left[y_i - \left(l - \frac{1}{2} \right) \frac{b}{q} \right]^2 + \left[z_i - \left(o - \frac{1}{2} \right) \frac{c}{s} \right]^2 \right\}^3}} \quad (2.11),$$

$$k_{ijz} = \frac{G \frac{V}{pqs} \left[z_i - \left(o - \frac{1}{2} \right) \frac{c}{s} \right]}{\sqrt{\left\{ \left[x_i - \left(k - \frac{1}{2} \right) \frac{a}{p} \right]^2 + \left[y_i - \left(l - \frac{1}{2} \right) \frac{b}{q} \right]^2 + \left[z_i - \left(o - \frac{1}{2} \right) \frac{c}{s} \right]^2 \right\}^3}} \quad (2.12).$$

Indeks j dowolnego elementu objętości ΔV_j , znajdującego się wewnątrz obszaru V , związany jest z wcześniej wprowadzonymi indeksami k, l, p, q, o zależnością

$$j = pq(o-1) + p(l-1) + k \quad (2.13).$$

Pierwszy składnik we wzorze (2.13) oznacza liczbę elementów objętości ΔV_j umieszczonych w $(o-1)$ pełnych warstwach, poprzedzających warstwę zawierającą rozpatrywany element o indeksie j (rys. 2.2).

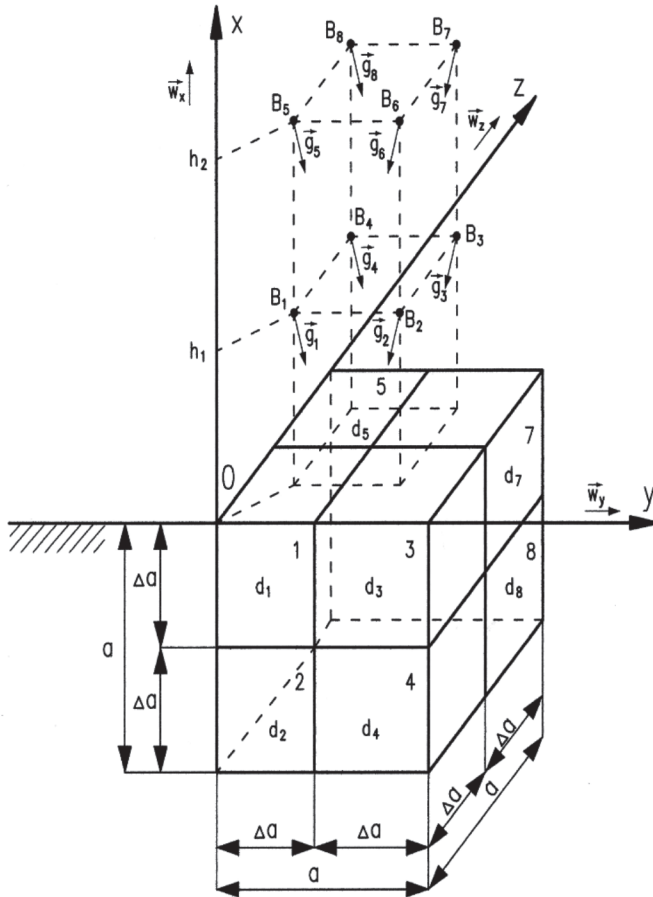


Rys. 2.2. Schemat indeksowania elementów objętości ΔV_j w obszarze V przy obliczaniu współczynników k_{ijx} , k_{ijy} , k_{ijz} ; k , l , o – indeksy sześciennych elementów objętości liczone wzdłuż osi odpowiednio: OX , OY , OZ ($k = 1, 2, \dots, p$, $l = 1, 2, \dots, q$, $o = 1, 2, \dots, s$)

Drugi składnik w tym wzorze oznacza liczbę elementów objętości znajdujących się w $(l - 1)$ kolumnach poprzedzających kolumnę, zawierającą rozpatrywany element objętości ΔV_j . Z kolei trzeci składnik we wzorze (2.13) to liczba elementów będących w kolumnie zawierającej rozpatrywany element objętości ΔV_j . Ponieważ w tym rozdziale wprowadzono dodatkowe indeksy k , l , o , to można powiedzieć, że indeks $j = 1, 2, \dots, m$, spełnia w tym przypadku rolę „numeru kolejnego” elementu objętości ΔV_j , natomiast indeks $i = 1, 2, \dots, n$, jest „numerem kolejnym” stanowiska pomiarowego B_i . Dla uproszczenia zapisu indeksy k , l , o nie były wprowadzone wcześniej *explicitie* w oznaczeniach współczynników k_{ijx} , k_{ijy} , k_{ijz} .

2.2. Przykład podziału obszaru na sześciiany

Ilustrację tej procedury stanowi bardziej szczegółowy przykład obszaru V w kształcie sześcianu, którego każda krawędź a zostanie podzielona na dwie równe części o długości a (rys. 2.3).



Rys. 2.3. Przykład podziału obszaru V na sześcienne elementy objętości; a – bok sześcianu, d_1 – d_8 – gęstości masy w elementach objętości, B_1 – B_8 – stanowiska pomiarowe, \mathbf{g}_1 – \mathbf{g}_8 – przyspieszenia siły ciężkości, h_1, h_2 – odległości stanowisk pomiarowych od górnej granicy obszaru, $\mathbf{w}_x, \mathbf{w}_y, \mathbf{w}_z$ – wersory (wektory jednostkowe osi układu współrzędnych)

Stąd też: $p = q = s = 2, k = 1, 2, l = 1, 2, o = 1, 2, m = pqs = 8, \Delta a = a/2,$
 $\Delta V_j = (\Delta a)^3 = V/8 = \text{const.}$ Stanowiska pomiarowe będą rozmieszczone w regularny sposób w punktach B_j , znajdujących się nad środkami A_j elementów objętości sześcianu ΔV_j , na dwóch wysokościach h_1 i h_2 nad górną powierzchnią tego sześcianu. W rozpatrywanym przypadku zostanie zastosowany wcześniej wyprowadzony wzór (2.10), a w rezultacie będą podane w postaci szczegółowej wzory na współczynniki k_{ijx} dla wszystkich stanowisk pomiarowych znajdujących się na jednej z wysokości h_1 . Zgodnie z przyjętymi założeniami,

na podstawie wzorów (2.7)–(2.9) dla współrzędnych (x_j, y_j, z_j) środka elementu objętości ΔV_j otrzymuje się zależności

$$x_j = \left(k - \frac{1}{2}\right) \frac{a}{2} \quad (2.14),$$

$$y_j = \left(l - \frac{1}{2}\right) \frac{a}{2} \quad (2.15),$$

$$z_j = \left(o - \frac{1}{2}\right) \frac{a}{2} \quad (2.16).$$

Korzystając z zależności (2.14)–(2.16) i wzoru (2.10) oraz oznaczeń podanych na rys. 2.4 wyprowadzono następujące wzory na współczynniki k_{ijx} :

$$k_{11x} = \frac{Ga^3}{8\left(h_1 + \frac{1}{2}a\right)^2} \quad (2.17),$$

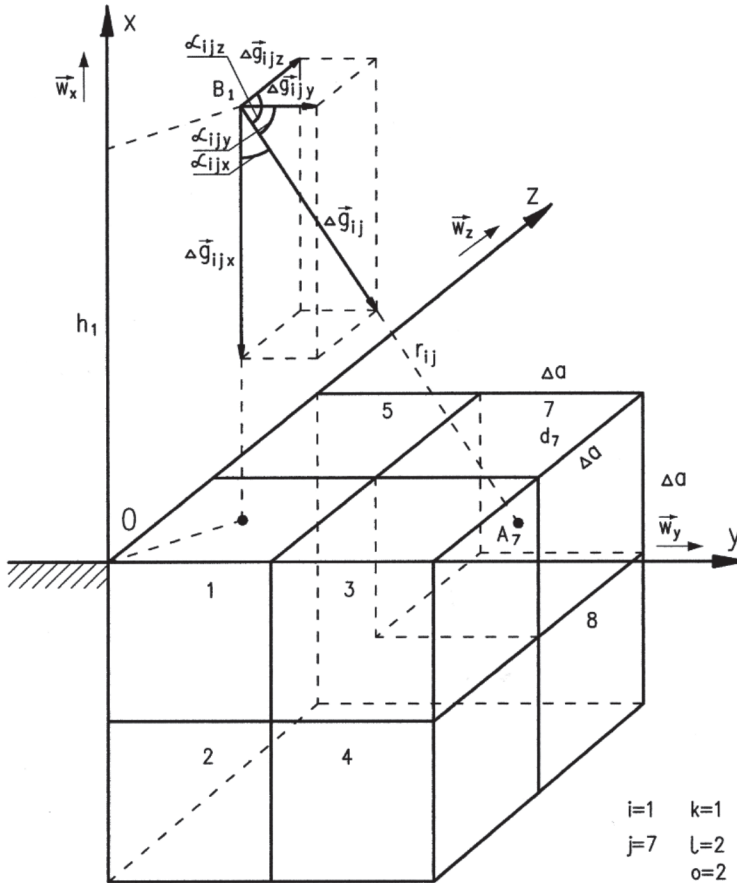
$$k_{12x} = \frac{Ga^3}{8\left(h_1 + \frac{3}{2}a\right)^2} \quad (2.18),$$

$$k_{13x} = \frac{Ga^3\left(h_1 + \frac{1}{2}a\right)}{8\left[\left(h_1 + \frac{1}{2}a\right)^2 + a^2\right]^{3/2}} \quad (2.19),$$

$$k_{14x} = \frac{Ga^3\left(h_1 + \frac{3}{2}a\right)}{8\left[\left(h_1 + \frac{3}{2}a\right)^2 + a^2\right]^{3/2}} \quad (2.20),$$

$$k_{15x} = \frac{Ga^3\left(h_1 + \frac{1}{2}a\right)}{8\left[\left(h_1 + \frac{1}{2}a\right)^2 + a^2\right]^{3/2}} \quad (2.21),$$

$$k_{16x} = \frac{Ga^3 \left(h_1 + \frac{3}{2}a \right)}{8 \left[\left(h_1 + \frac{3}{2}a \right)^2 + a^2 \right]^{3/2}} \quad (2.22),$$



Rys. 2.4. Schemat obliczania składowych przyczynku do przyspieszenia siły ciężkości pochodzących od elementu objętości ΔV_j ; $\Delta \mathbf{g}_{ij}$ – przyczynku do przyspieszenia, $\Delta \mathbf{g}_{ijx}$, $\Delta \mathbf{g}_{iyy}$, $\Delta \mathbf{g}_{ijz}$ – składowe przyczynku do przyspieszenia, a – bok sześcianu, r_{ij} – odległość między środkiem elementu objętości i stanowiskiem pomiarowym, α_{ijx} , α_{iyy} , α_{ijz} – kąty między kierunkiem przyczynku do przyspieszenia i osiami układu współrzędnych, \mathbf{w}_x , \mathbf{w}_y , \mathbf{w}_z – wersory (wektory jednostkowe osi układu współrzędnych), B_1 – stanowisko pomiarowe, i – indeks stanowiska pomiarowego ($i = 1, 2, \dots, n$), j – indeks sześciennego elementu objętości ($j = 1, 2, \dots, m$), l, l, o – indeksy sześciennych elementów objętości liczone wzdłuż osi odpowiednio: OX, OY, OZ

$$k_{17x} = \frac{Ga^3 \left(h_1 + \frac{1}{2} a \right)}{8 \left[\left(h_1 + \frac{1}{2} a \right)^2 + 2a^2 \right]^{3/2}} \quad (2.23),$$

$$k_{18x} = \frac{Ga^3 \left(h_1 + \frac{3}{2} a \right)}{8 \left[\left(h_1 + \frac{3}{2} a \right)^2 + 2a^2 \right]^{3/2}} \quad (2.24),$$

$$k_{21x} = \frac{Ga^3 \left(h_1 + \frac{1}{2} a \right)}{8 \left[\left(h_1 + \frac{1}{2} a \right)^2 + a^2 \right]^{3/2}} \quad (2.25),$$

$$k_{22x} = \frac{Ga^3 \left(h_1 + \frac{3}{2} a \right)}{8 \left[\left(h_1 + \frac{3}{2} a \right)^2 + a^2 \right]^{3/2}} \quad (2.26),$$

$$k_{23x} = \frac{Ga^3}{8 \left(h_1 + \frac{1}{2} a \right)^2} \quad (2.27),$$

$$k_{24x} = \frac{Ga^3}{8 \left(h_1 + \frac{3}{2} a \right)^2} \quad (2.28),$$

$$k_{25x} = \frac{Ga^3 \left(h_1 + \frac{1}{2} a \right)}{8 \left[\left(h_1 + \frac{1}{2} a \right)^2 + 2a^2 \right]^{3/2}} \quad (2.29),$$

$$k_{26x} = \frac{Ga^3 \left(h_1 + \frac{3}{2}a \right)}{8 \left[\left(h_1 + \frac{3}{2}a \right)^2 + 2a^2 \right]^{3/2}} \quad (2.30),$$

$$k_{27x} = \frac{Ga^3 \left(h_1 + \frac{1}{2}a \right)}{8 \left[\left(h_1 + \frac{1}{2}a \right)^2 + a^2 \right]^{3/2}} \quad (2.31),$$

$$k_{28x} = \frac{Ga^3 \left(h_1 + \frac{3}{2}a \right)}{8 \left[\left(h_1 + \frac{3}{2}a \right)^2 + a^2 \right]^{3/2}} \quad (2.32),$$

$$k_{31x} = \frac{Ga^3 \left(h_1 + \frac{1}{2}a \right)}{8 \left[\left(h_1 + \frac{1}{2}a \right)^2 + 2a^2 \right]^{3/2}} \quad (2.33),$$

$$k_{32x} = \frac{Ga^3 \left(h_1 + \frac{3}{2}a \right)}{8 \left[\left(h_1 + \frac{3}{2}a \right)^2 + 2a^2 \right]^{3/2}} \quad (2.34),$$

$$k_{33x} = \frac{Ga^3 \left(h_1 + \frac{1}{2}a \right)}{8 \left[\left(h_1 + \frac{1}{2}a \right)^2 + a^2 \right]^{3/2}} \quad (2.35),$$

$$k_{34x} = \frac{Ga^3 \left(h_1 + \frac{3}{2}a \right)}{8 \left[\left(h_1 + \frac{3}{2}a \right)^2 + a^2 \right]^{3/2}} \quad (2.36),$$

$$k_{35x} = \frac{Ga^3 \left(h_1 + \frac{1}{2}a \right)}{8 \left[\left(h_1 + \frac{1}{2}a \right)^2 + a^2 \right]^{3/2}} \quad (2.37),$$

$$k_{36x} = \frac{Ga^3 \left(h_1 + \frac{3}{2}a \right)}{8 \left[\left(h_1 + \frac{3}{2}a \right)^2 + a^2 \right]^{3/2}} \quad (2.38),$$

$$k_{37x} = \frac{Ga^3}{8 \left(h_1 + \frac{1}{2}a \right)^2} \quad (2.39),$$

$$k_{38x} = \frac{Ga^3}{8 \left(h_1 + \frac{3}{2}a \right)^2} \quad (2.40),$$

$$k_{41x} = \frac{Ga^3 \left(h_1 + \frac{1}{2}a \right)}{8 \left[\left(h_1 + \frac{1}{2}a \right)^2 + a^2 \right]^{3/2}} \quad (2.41),$$

$$k_{42x} = \frac{Ga^3 \left(h_1 + \frac{3}{2}a \right)}{8 \left[\left(h_1 + \frac{3}{2}a \right)^2 + a^2 \right]^{3/2}} \quad (2.42),$$

$$k_{43x} = \frac{\text{Ga}^3 \left(h_1 + \frac{1}{2} a \right)}{8 \left[\left(h_1 + \frac{1}{2} a \right)^2 + 2a^2 \right]^{3/2}} \quad (2.43),$$

$$k_{44x} = \frac{\text{Ga}^3 \left(h_1 + \frac{3}{2} a \right)}{8 \left[\left(h_1 + \frac{3}{2} a \right)^2 + 2a^2 \right]^{3/2}} \quad (2.44),$$

$$k_{45x} = \frac{\text{Ga}^3}{8 \left(h_1 + \frac{1}{2} a \right)^2} \quad (2.45),$$

$$k_{46x} = \frac{\text{Ga}^3}{8 \left(h_1 + \frac{3}{2} a \right)^2} \quad (2.46),$$

$$k_{47x} = \frac{\text{Ga}^3 \left(h_1 + \frac{1}{2} a \right)}{8 \left[\left(h_1 + \frac{1}{2} a \right)^2 + a^2 \right]^{3/2}} \quad (2.47),$$

$$k_{48x} = \frac{\text{Ga}^3 \left(h_1 + \frac{3}{2} a \right)}{8 \left[\left(h_1 + \frac{3}{2} a \right)^2 + a^2 \right]^{3/2}} \quad (2.48).$$

Ze względu na symetrię niektóre współczynniki wyrażają się identycznymi wzorami, np. $k_{15x} = k_{13x}$, $k_{16x} = k_{14x}$. Wzory na współczynniki dla stanowisk pomiarowych B_p znajdujących się na drugiej z wysokości h_2 , otrzymuje się przez kontynuację indeksacji po i oraz zastąpienie we wzorach (2.17)–(2.48) wysokości h_1 przez wysokość h_2 . Otrzymane w wyniku tego wzory są następujące:

$$k_{51x} = \frac{Ga^3}{8\left(h_2 + \frac{1}{2}a\right)^2} \quad (2.49),$$

$$k_{52x} = \frac{Ga^3}{8\left(h_2 + \frac{3}{2}a\right)^2} \quad (2.50),$$

$$k_{53x} = \frac{Ga^3\left(h_2 + \frac{1}{2}a\right)}{8\left[\left(h_2 + \frac{1}{2}a\right)^2 + a^2\right]^{3/2}} \quad (2.51),$$

$$k_{54x} = \frac{Ga^3\left(h_2 + \frac{3}{2}a\right)}{8\left[\left(h_2 + \frac{3}{2}a\right)^2 + a^2\right]^{3/2}} \quad (2.52),$$

$$k_{55x} = \frac{Ga^3\left(h_2 + \frac{1}{2}a\right)}{8\left[\left(h_2 + \frac{1}{2}a\right)^2 + a^2\right]^{3/2}} \quad (2.53),$$

$$k_{56x} = \frac{Ga^3\left(h_2 + \frac{3}{2}a\right)}{8\left[\left(h_2 + \frac{3}{2}a\right)^2 + a^2\right]^{3/2}} \quad (2.54),$$

$$k_{57x} = \frac{Ga^3\left(h_2 + \frac{1}{2}a\right)}{8\left[\left(h_2 + \frac{1}{2}a\right)^2 + 2a^2\right]^{3/2}} \quad (2.55),$$

$$k_{58x} = \frac{Ga^3 \left(h_2 + \frac{3}{2}a \right)}{8 \left[\left(h_2 + \frac{3}{2}a \right)^2 + 2a^2 \right]^{3/2}} \quad (2.56),$$

$$k_{61x} = \frac{Ga^3 \left(h_2 + \frac{1}{2}a \right)}{8 \left[\left(h_2 + \frac{1}{2}a \right)^2 + a^2 \right]^{3/2}} \quad (2.57),$$

$$k_{62x} = \frac{Ga^3 \left(h_2 + \frac{3}{2}a \right)}{8 \left[\left(h_2 + \frac{3}{2}a \right)^2 + a^2 \right]^{3/2}} \quad (2.58),$$

$$k_{63x} = \frac{Ga^3}{8 \left(h_2 + \frac{1}{2}a \right)^2} \quad (2.59),$$

$$k_{64x} = \frac{Ga^3}{8 \left(h_2 + \frac{3}{2}a \right)^2} \quad (2.60),$$

$$k_{65x} = \frac{Ga^3 \left(h_2 + \frac{1}{2}a \right)}{8 \left[\left(h_2 + \frac{1}{2}a \right)^2 + 2a^2 \right]^{3/2}} \quad (2.61),$$

$$k_{66x} = \frac{Ga^3 \left(h_2 + \frac{3}{2}a \right)}{8 \left[\left(h_2 + \frac{3}{2}a \right)^2 + 2a^2 \right]^{3/2}} \quad (2.62),$$

$$k_{67x} = \frac{Ga^3 \left(h_2 + \frac{1}{2}a \right)}{8 \left[\left(h_2 + \frac{1}{2}a \right)^2 + a^2 \right]^{3/2}} \quad (2.63),$$

$$k_{68x} = \frac{Ga^3 \left(h_2 + \frac{3}{2}a \right)}{8 \left[\left(h_2 + \frac{3}{2}a \right)^2 + a^2 \right]^{3/2}} \quad (2.64),$$

$$k_{71x} = \frac{Ga^3 \left(h_2 + \frac{1}{2}a \right)}{8 \left[\left(h_2 + \frac{1}{2}a \right)^2 + 2a^2 \right]^{3/2}} \quad (2.65),$$

$$k_{72x} = \frac{Ga^3 \left(h_2 + \frac{3}{2}a \right)}{8 \left[\left(h_2 + \frac{3}{2}a \right)^2 + 2a^2 \right]^{3/2}} \quad (2.66),$$

$$k_{73x} = \frac{Ga^3 \left(h_2 + \frac{1}{2}a \right)}{8 \left[\left(h_2 + \frac{1}{2}a \right)^2 + a^2 \right]^{3/2}} \quad (2.67),$$

$$k_{74x} = \frac{Ga^3 \left(h_2 + \frac{3}{2}a \right)}{8 \left[\left(h_2 + \frac{3}{2}a \right)^2 + a^2 \right]^{3/2}} \quad (2.68),$$

$$k_{75x} = \frac{Ga^3 \left(h_2 + \frac{1}{2}a \right)}{8 \left[\left(h_2 + \frac{1}{2}a \right)^2 + a^2 \right]^{3/2}} \quad (2.69),$$

$$k_{76x} = \frac{Ga^3 \left(h_2 + \frac{3}{2}a \right)}{8 \left[\left(h_2 + \frac{3}{2}a \right)^2 + a^2 \right]^{3/2}} \quad (2.70),$$

$$k_{77x} = \frac{Ga^3}{8 \left(h_2 + \frac{1}{2}a \right)^2} \quad (2.71),$$

$$k_{78x} = \frac{Ga^3}{8 \left(h_2 + \frac{3}{2}a \right)^2} \quad (2.72),$$

$$k_{81x} = \frac{Ga^3 \left(h_2 + \frac{1}{2}a \right)}{8 \left[\left(h_2 + \frac{1}{2}a \right)^2 + a^2 \right]^{3/2}} \quad (2.73),$$

$$k_{82x} = \frac{Ga^3 \left(h_2 + \frac{3}{2}a \right)}{8 \left[\left(h_2 + \frac{3}{2}a \right)^2 + a^2 \right]^{3/2}} \quad (2.74),$$

$$k_{83x} = \frac{Ga^3 \left(h_2 + \frac{1}{2} a \right)}{8 \left[\left(h_2 + \frac{1}{2} a \right)^2 + 2a^2 \right]^{3/2}} \quad (2.75),$$

$$k_{84x} = \frac{Ga^3 \left(h_2 + \frac{3}{2} a \right)}{8 \left[\left(h_2 + \frac{3}{2} a \right)^2 + 2a^2 \right]^{3/2}} \quad (2.76),$$

$$k_{85x} = \frac{Ga^3}{8 \left(h_2 + \frac{1}{2} a \right)^2} \quad (2.77),$$

$$k_{86x} = \frac{Ga^3}{8 \left(h_2 + \frac{3}{2} a \right)^2} \quad (2.78),$$

$$k_{87x} = \frac{Ga^3 \left(h_2 + \frac{1}{2} a \right)}{8 \left[\left(h_2 + \frac{1}{2} a \right)^2 + a^2 \right]^{3/2}} \quad (2.79),$$

$$k_{88x} = \frac{Ga^3 \left(h_2 + \frac{3}{2} a \right)}{8 \left[\left(h_2 + \frac{3}{2} a \right)^2 + a^2 \right]^{3/2}} \quad (2.80).$$

Zgodnie ze wzorem (1.33) układ równań, do którego należy podstawić współczynniki wyrażone wzorami (2.17)–(2.80) sprowadza się wtedy do postaci

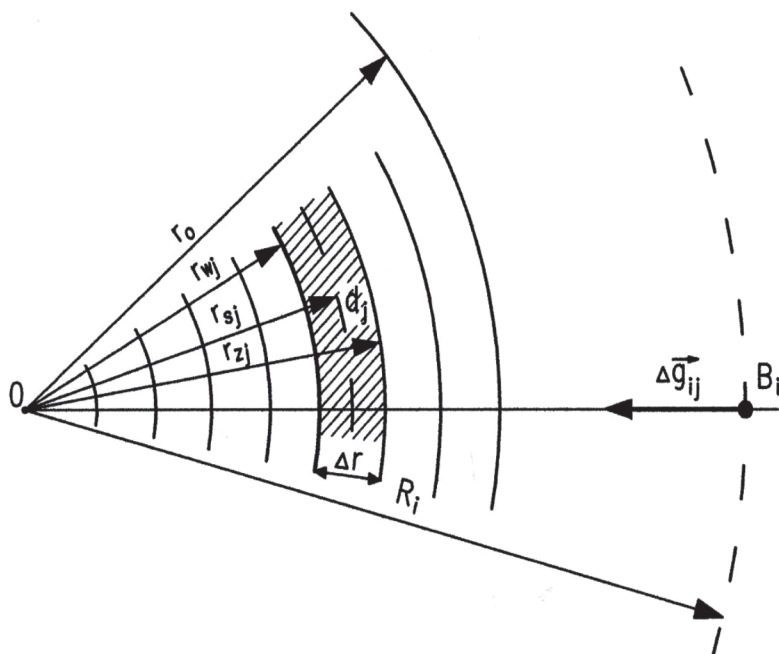
$$\left\{ \begin{array}{l}
 k_{11x}d_1 + k_{12x}d_2 + \dots + k_{1jx}d_j + \dots + k_{18x}d_8 = g_{1x} \\
 k_{21x}d_1 + k_{22x}d_2 + \dots + k_{2jx}d_j + \dots + k_{28x}d_8 = g_{2x} \\
 \dots \\
 k_{i1x}d_1 + k_{i2x}d_2 + \dots + k_{ijx}d_j + \dots + k_{imx}d_8 = g_{ix} \\
 \dots \\
 k_{81x}d_1 + k_{82x}d_2 + \dots + k_{8jx}d_j + \dots + k_{88x}d_8 = g_{8x}
 \end{array} \right. \quad (2.81).$$

W analogiczny sposób otrzymuje się wzory na współczynniki k_{ijy} oraz k_{ijz} .
 W tym celu należy zastosować wzory (2.11) i (2.12) i zastąpić $(x_i - x_j)$ w liczniku wzorów (2.17)–(2.80) odpowiednio przez $(y_i - y_j)$ albo przez $(z_i - z_j)$.

3. PROCEDURA DLA WSPÓLRZĘDNYCH SFERYCZNYCH I KULISTO-SYMETRYCZNEGO ROZKŁADU MASY

3.1. Podział obszaru na sfery o równej grubości

Punktem wyjścia do rozważań jest obszar przestrzeni o objętości V_o , mający kształt kuli o promieniu zewnętrznym r_o , wypełnionej masą, której gęstość zależy tylko od odległości od środka kuli. Fragment przekroju tej kuli płaszczyzną przechodzącą przez jej środek pokazany jest na rys. 3.1.



Rys. 3.1. Schemat podziału obszaru z kulisto-symetrycznym rozkładem masy na sfery o równej grubości; r_o – promień obszaru, r_{wj} , r_{sj} , r_{zj} – promienie j -tej sfery odpowiednio: wewnętrzny, średni i zewnętrzny, Δr – grubość każdej sfery, d_j – średnia gęstość masy w j -tej sferze, $\Delta \vec{g}_{ij}$ – przyspieszenie do przyspieszenia siły ciężkości wytwarzany przez masę zawartą w j -tej sferze w odległości R_i od środka obszaru O

Obszar ten zostanie podzielony na m współśrodkowych sfer o równych grubościach Δr . Jeżeli spełniony jest warunek $m \gg 1$, to $\Delta r \ll r$. Wtedy można założyć, że gęstość d_j w każdej z tych sfer jest stała. Indeks j jest tutaj wskaźnikiem numerującym sfery ($j = 1, 2, \dots, m$). Zgodnie z przyjętymi założeniami grubość każdej sfery Δr oraz jej promienie: wewnętrzny r_{wj} , zewnętrzny r_{zj} oraz średni r_{sj} wyrażają się następującymi wzorami:

$$\Delta r = \frac{r_o}{m} \quad (3.1),$$

$$r_{wj} = \frac{r_o}{m}(j-1) \quad (3.2),$$

$$r_{zj} = \frac{r_o}{m} j \quad (3.3),$$

$$r_{sj} = \frac{r_o}{m} \left(j - \frac{1}{2} \right) \quad (3.4).$$

W celu wyznaczenia gęstości d_j , pomierzone zostały wartości przyspieszenia siły ciężkości g_i w odległościach R_i od środka kuli. Indeks i jest tu wskaźnikiem numerującym te odległości, a także stanowiska pomiarowe B_i ($i = 1, 2 \dots n$). Żeby jednoznacznie wyznaczyć d_j , należy wykonać $n = m$ pomiarów przyspieszenia siły ciężkości \mathbf{g}_i w różnych punktach, zlokalizowanych na zewnątrz lub na powierzchni kuli. Ze względu na kulisto-symetryczny rozkład gęstości, wektory \mathbf{g}_i mają kierunek radialny. Zgodnie z prawem grawitacji Newtona, j -ta sfera daje w wybranej odległości R_i od środka kuli przyczynek do przyspieszenia Δg_{ij} , wyrażający się wzorem

$$\Delta g_{ij} = \frac{4}{3} \frac{\pi G (r_{zj}^3 - r_{wj}^3) d_j}{R_i^2} \quad (3.5),$$

w którym G oznacza stałą grawitacji ($G = 6,6738 \cdot 10^{-11}$ (Nm²)/kg²) [16]. Wypadkowe przyspieszenie g_i w każdym punkcie jest sumą tych przyczynków i wyraża się wzorem

$$g_i = \sum_{j=1}^{j=m} \Delta g_{ij} \quad (3.6).$$

Problem jest więc podobny do rozpatrywanego w rozdziale pierwszym i dlatego do wyznaczenia gęstości d_j można zastosować układ równań (1.5). Układ ten należy zapisać w postaci skalarnej dla jednej grupy składowych przyspieszenia siły ciężkości, które mają kierunek radialny. Otrzymuje się wtedy

$$\begin{cases} \Delta g_{11} + \Delta g_{12} + \dots + \Delta g_{1j} + \dots + \Delta g_{1m} = g_1 \\ \Delta g_{21} + \Delta g_{22} + \dots + \Delta g_{2j} + \dots + \Delta g_{2m} = g_2 \\ \dots \\ \Delta g_{i1} + \Delta g_{i2} + \dots + \Delta g_{ij} + \dots + \Delta g_{im} = g_i \\ \dots \\ \Delta g_{n1} + \Delta g_{n2} + \dots + \Delta g_{nj} + \dots + \Delta g_{nm} = g_n \end{cases} \quad (3.7).$$

Korzystając ze wzoru (2.8), wprowadza się współczynniki proporcjonalności k_{ij} do wzoru (3.5) i zapisuje ten wzór w postaci

$$\Delta g_{ij} = k_{ij} d_j \quad (3.8).$$

Na podstawie wzorów (3.7) i (3.5) współczynniki k_{ij} wyrażają się ogólnym wzorem

$$k_{ij} = \frac{4}{3} \frac{\pi G (r_{zj}^3 - r_{wj}^3)}{R_i^2} \quad (3.9).$$

Dalej postępuje się według procedury podanej w rozdziale pierwszym – wypisuje wzory szczegółowe dla wszystkich współczynników k_{ij} , podstawia je do układu równań (3.7) i wyznacza z tego układu d_j , korzystając ze wzoru

$$\mathbf{D} = \frac{1}{\det \mathbf{K}} (\mathbf{K}^s)^T \mathbf{G}_x \quad (3.10).$$

Jako przykład zastosowania opisanej procedury zostanie podane postępowanie, w którym obszar sferyczno-symetryczny podzielono na $m = 8$ sfer. Układ równań (3.7) przyjmuje wtedy postać:

$$\left\{ \begin{array}{l} \Delta g_{11} + \Delta g_{12} + \dots + \Delta g_{1j} + \dots + \Delta g_{18} = g_1 \\ \Delta g_{21} + \Delta g_{22} + \dots + \Delta g_{2j} + \dots + \Delta g_{28} = g_2 \\ \dots \\ \Delta g_{i1} + \Delta g_{i2} + \dots + \Delta g_{ij} + \dots + \Delta g_{i8} = g_i \\ \dots \\ \Delta g_{81} + \Delta g_{82} + \dots + \Delta g_{8j} + \dots + \Delta g_{88} = g_8 \end{array} \right. \quad (3.11).$$

Przyczynki do przyspieszeń siły ciężkości Δg_{ij} i współczynniki proporcjonalności k_{ij} oblicza się odpowiednio z następujących wzorów:

$$\Delta g_{ij} = \frac{\frac{4}{3} \pi G \left[\left(\frac{r_o}{m} j \right)^3 - \left(\frac{r_o}{m} (j-1) \right)^3 \right] d_j}{R_i^2} \quad (3.12),$$

$$k_{ij} = \frac{\frac{4}{3} \pi G \left[\left(\frac{r_o}{m} j \right)^3 - \left(\frac{r_o}{m} (j-1) \right)^3 \right]}{R_i^2} \quad (3.13).$$

Dla odległości R_i stosuje się wzór (3.13) oraz zależność (3.1) i otrzymuje następujące wzory na współczynniki proporcjonalności k_{ij} :

$$k_{i1} = \frac{4\pi G \Delta r^3}{3R_i^2} = \frac{0,0026\pi G r_o^3}{R_i^2} \quad (3.14),$$

$$k_{i2} = \frac{28\pi G \Delta r^3}{3R_i^2} = \frac{0,0182\pi G r_o^3}{R_i^2} \quad (3.15),$$

$$k_{i3} = \frac{76\pi G \Delta r^3}{3R_i^2} = \frac{0,0494\pi G r_o^3}{R_i^2} \quad (3.16),$$

$$k_{i4} = \frac{148\pi G \Delta r^3}{3R_i^2} = \frac{0,0969\pi G r_o^3}{R_i^2} \quad (3.17),$$

$$k_{i5} = \frac{244\pi G\Delta r^3}{3R_i^2} = \frac{0,1589\pi Gr_o^3}{R_i^2} \quad (3.18),$$

$$k_{i6} = \frac{364\pi G\Delta r^3}{3R_i^2} = \frac{0,2370\pi Gr_o^3}{R_i^2} \quad (3.19),$$

$$k_{i7} = \frac{508\pi G\Delta r^3}{3R_i^2} = \frac{0,3307\pi Gr_o^3}{R_i^2} \quad (3.20),$$

$$k_{i8} = \frac{676\pi G\Delta r^3}{3R_i^2} = \frac{0,4401\pi Gr_o^3}{R_i^2} \quad (3.21).$$

Dla sfer znajdujących się w dużej odległości od środka obiektu, czyli dla $j \gg 1$, można obliczyć przybliżone wartości współczynników proporcjonalności k_{ij} przy użyciu uproszczonych wzorów. W tym celu objętość sfery obliczona będzie nie jako różnica objętości kul o sąsiednich promieniach r_{wi} , r_{zj} , ale jako iloczyn powierzchni sfery o średnim promieniu r_{sj} i jej grubości Δr . Otrzymuje się wtedy

$$k_{ij} \approx \frac{4\pi Gr_{si}^2 \Delta r}{R_i^2} \quad (3.22).$$

Po podstawieniu wzoru (3.1) i (3.4) do wzoru (3.22) można zapisać

$$k_{ij} \approx \frac{4\pi Gr_o^3}{R_i^2 m^3} \left(j - \frac{1}{2}\right)^2 \quad (3.23).$$

Ponieważ $j \gg 1$, to wzór (3.23) daje się jeszcze bardziej uprościć i wtedy

$$k_{ij} \approx 4\pi G \frac{r_o^3 j^2}{R_i^3 m^3} \quad (3.24).$$

Żeby sprawdzić różnicę między wartością przybliżoną i dokładną, należy zastosować wzór (3.24) dla $j = m = 8$. Ze wzoru (3.24) otrzymuje się

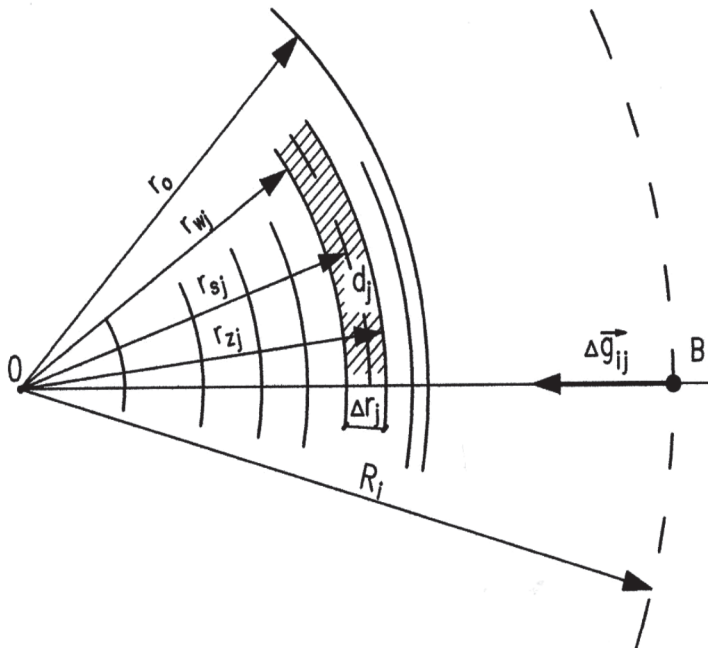
$$k_{i8} = \frac{0,4688\pi Gr_o^3}{R_i^2} \quad (3.25).$$

Porównanie wartości danej wzorem (3.25) z wartością dokładną k_{i8} , wyrażającą się wzorem (3.21), prowadzi do wniosku, że błąd względny tego przybliżenia nie przekracza 3%.

Wadą opisanej procedury, polegającej na podziale rozpatrywanego obiektu sfery o równej grubości Δr jest to, że objętości sfer coraz bardziej oddalonych od środka obiektu szybko wzrastają. Wskazuje na to ciąg wartości współczynników proporcjonalności k_{ij} , wyrażający się wzorami (3.14)–(3.21). Zgodnie ze wzorem (3.24), wzrost ten jest w przybliżeniu wprost proporcjonalny do kwadratu indeksu j , oznaczającego sferę. Skutkiem tego obliczana gęstość d_j jest przypisywana obszarom o coraz większej objętości i struktura zewnętrznych warstw obiektu będzie znana z coraz mniejszą rozdzielczością.

3.2. Podział obszaru na sfery o równej objętości

Żeby uniknąć wady opisanej w poprzedniej części pracy, podzielono badany obszar w kształcie kuli o objętości V_0 na m współśrodkowych sfer o równych objętościach ΔV_j (rys. 3.2).



Rys. 3.2. Schemat podziału obszaru z kulisto-symetrycznym rozkładem masy na sfery o równej objętości; r_o – promień obszaru, r_wj , r_sj , r_zj – promienie j -tej sfery odpowiednio: wewnętrzny, średni i zewnętrzny, Δr_j – grubość j -tej sfery, d_j – średnia gęstość masy w j -tej sferze, $\Delta \vec{g}_{ij}$ – przyczynek do przyspieszenia siły ciężkości wytwarzany przez masę zawartą w j -tej sferze w odległości R_j od środka obszaru 0

Zgodnie z tym, objętość każdej sfery wyraża się wzorem

$$\Delta V_j = \frac{V_o}{m} = \text{const.} \quad (3.26),$$

w którym V_o oznacza objętość całego obszaru kulistego, obliczaną ze wzoru

$$V_o = \frac{4}{3} \pi r_o^3 \quad (3.27).$$

Po podstawieniu wzoru (3.27) do (3.26) na objętość ΔV_j każdej ze sfer otrzymuje się wzór

$$\Delta V_j = \frac{4}{3} \frac{\pi r_o^3}{m} \quad (3.28).$$

Przyczynki do przyspieszenia Δg_{ij} pochodzące od każdej ze sfer oraz odpowiadające im współczynniki proporcjonalności k_{ij} oblicza się analogicznie, jak poprzednio. W tym celu zostały zaadaptowane wzory (3.8) i (3.9), z których wynika

$$\Delta g_{ij} = \frac{G V_j d_j}{R_i^2} \quad (3.29),$$

$$k_{ij} = \frac{4 \pi G r_o^3}{3 m R_i^2} \quad (3.30).$$

Zgodnie ze wzorem (3.30), przyczynki do przyspieszenia Δg_{ij} od każdej ze sfer są jednakowe, natomiast współczynniki proporcjonalności k_{ij} nie zależą od j , czyli są stałe dla wszystkich wartości R_i . W dalszej części tej procedury postępuje się tak samo, jak poprzednio i zapisuje układ równań liniowych (3.11), wprowadzając do niego współczynniki proporcjonalności wyrażające się wzorem (3.30). Następnie układ ten należy rozwiązać przy użyciu wzoru (3.10).

Podział rozpatrywanego obszaru na współśrodkowe sfery o równych objętościach powoduje, że promienie sfer znajdujących się w zewnętrznej części obszaru wzrastają coraz wolniej. Dla wspomnianego podziału obliczone zostaną teraz rozmiary tych sfer. Przyczynki do przyspieszenia Δg_{ij} pochodzące od j -tej sfery, można obliczyć wykorzystując jej promienie: wewnętrzny r_{wj} oraz zewnętrzny r_{zj} z następującego wzoru

$$\Delta g_{ij} = \frac{4}{3} \frac{\pi G (r_{zj}^3 - r_{wj}^3) d_j}{R_i^2} \quad (3.31).$$

Z kolei objętość V_{zj} kuli o promieniu równym promieniowi zewnętrznemu sfery r_{zj} , spełnia równanie

$$V_{zj} = \frac{4}{3} \pi r_{zj}^3 = \frac{4}{3} \pi r_o^3 \frac{j}{m} \quad (3.32),$$

z którego otrzymuje się następujący wzór na promień r_{zj}

$$r_{zj} = \sqrt[3]{\frac{j}{m}} r_o \quad (3.33).$$

Podobnie, objętość V_{wj} kuli o promieniu równym promieniowi wewnętrznemu sfery r_{wj} , spełnia równanie

$$V_{wj} = \frac{4}{3} \pi r_{wj}^3 = \frac{4}{3} \pi r_o^3 \frac{j-1}{m} \quad (3.34),$$

z którego po przekształceniu dla promienia r_{wj} wynika wzór

$$r_{wj} = \sqrt[3]{\frac{j-1}{m}} r_o \quad (3.35).$$

Grubość j -tej sfery Δr_j równa się różnicy jej promienia zewnętrznego r_{zj} oraz wewnętrznego r_{wj} i wyraża wzorem

$$\Delta r_j = \left(\sqrt[3]{\frac{j}{m}} - \sqrt[3]{\frac{j-1}{m}} \right) r_o \quad (3.36).$$

Jako średni promień j -tej sfery r_{sj} zostanie przyjęta średnia arytmetyczna promieni zewnętrznego r_{zj} oraz wewnętrznego r_{wj} . Na podstawie wzorów (3.33) i (3.35), tak zdefiniowany promień średni r_{sj} wyraża się wzorem

$$r_{sj} = \frac{1}{2} \left(\sqrt[3]{\frac{j}{m}} + \sqrt[3]{\frac{j-1}{m}} \right) r_o \quad (3.37).$$

Ponadto, między promieniami: wewnętrznym r_{wj} sfery j -tej i zewnętrznym $r_{z(j-1)}$ sfery o indeksie $(j-1)$ zachodzi równość, czyli

$$r_{wj} = r_{z(j-1)} \quad (3.38).$$

Jako przykładowe zastosowanie wyprowadzonych zależności zostanie rozpatrzony podział obszaru na $m = 8$ sfer. Stosując wzory (3.37) i (3.36), otrzymuje się następujące równania, wyrażające promienie zewnętrzne sfer r_{zj} oraz ich grubości Δr_j :

$$r_{z1} = \sqrt[3]{\frac{1}{8}} r_o = 0,5000 r_o \quad \Delta r_j = 0,5000 r_o \quad (3.39),$$

$$r_{z2} = \sqrt[3]{\frac{2}{8}} r_o = 0,6300 r_o \quad \Delta r_j = 0,1300 r_o \quad (3.40),$$

$$r_{z3} = \sqrt[3]{\frac{3}{8}} r_o = 0,7211 r_o \quad \Delta r_j = 0,0911 r_o \quad (3.41),$$

$$r_{z4} = \sqrt[3]{\frac{4}{8}} r_o = 0,7937 r_o \quad \Delta r_j = 0,0726 r_o \quad (3.42),$$

$$r_{z5} = \sqrt[3]{\frac{5}{8}} r_o = 0,8550 r_o \quad \Delta r_j = 0,0613 r_o \quad (3.43),$$

$$r_{z6} = \sqrt[3]{\frac{6}{8}} r_o = 0,9086 r_o \quad \Delta r_j = 0,0536 r_o \quad (3.44),$$

$$r_{z7} = \sqrt[3]{\frac{7}{8}} r_o = 0,9565 r_o \quad \Delta r_j = 0,0479 r_o \quad (3.45),$$

$$r_{z8} = \sqrt[3]{\frac{8}{8}} r_o = 1,0000 r_o \quad \Delta r_j = 0,0435 r_o \quad (3.46).$$

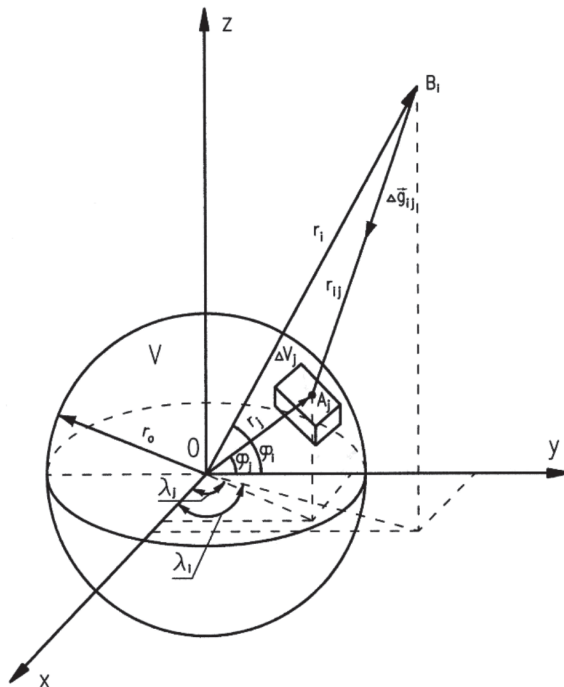
Porównując otrzymane wzory (3.39)–(3.46), łatwo zauważyć, że promień zewnętrzny pierwszej sfery r_{z1} , która staje się kulą, równa się połowie promienia całego obszaru r_o i równa się też grubości Δr_1 tej sfery – zob. równania (3.39). Ponadto, grubości Δr_j następných sfer szybko maleją.

Sferyczno-symetryczny rozkład gęstości mas jest szczególnym, ale dość często spotykanym przypadkiem. W przybliżeniu taki rozkład występuje np. w obiektach astronomicznych, w tym również w Ziemi. Dla wielu zastosowań, np. w przypadku wyznaczania kształtu geoidy, który jest niezbędny dla pomiarów geodezyjnych, takie przybliżenie jest niewystarczające. Najbardziej ogólny przypadek rozkładu masy, dla którego gęstość w danym punkcie kulistego obszaru jest zależna zarówno od odległości tego punktu od środka obszaru (promienia r_j), jak i od kątów – azymutalnego λ oraz biegunowego φ , będzie rozpatrywany w następnym rozdziale.

4. PROCEDURA DLA WSPÓŁRZĘDNYCH SFERYCZNYCH I DOWOLNEGO ROZKŁADU MASY

4.1. Podział obszaru z wykorzystaniem ustalonego przedziału kątów

Podobnie jak w rozdziale trzecim, rozpatrzony będzie obszar przestrzeni o objętości V , mający kształt kuli o promieniu zewnętrznym r_o , wypełniony masą, jednak w tym przypadku gęstość masy nie ma rozkładu kulisto-symetrycznego. Do opisu tej sytuacji wprowadza się układ współrzędnych sferycznych (r, λ, φ) , którego początek O pokrywa się ze środkiem obszaru (rys. 4.1).



Rys. 4.1. Układ współrzędnych sferycznych i podział obszaru kulistego V na elementy objętości ΔV_j ; r_o – promień obszaru, A_i – środek elementu objętości ΔV_j , B_i – stanowisko pomiarowe, Δg_{ij} – przyczynek do przyspieszenia siły ciężkości, r , r_i – odległości odpowiednio: środka elementu objętości ΔV_j i stanowiska pomiarowego B_i od środka układu współrzędnych, λ – kąt azymutalny, φ – kąt biegunowy, r_{ij} – odległość między środkiem elementu objętości ΔV_j i stanowiskiem pomiarowym B_i

Obszar ten zostanie podzielony na elementy objętości ΔV_j ($j = 1, 2, \dots, m$, $m \gg 1$), którym jest przypisana uśredniona gęstość d_j . Położenie środka A_j każdego z tych elementów określają współrzędne $(r_j, \lambda_j, \varphi_j)$, oznaczające odpowiednio: odległość od środka układu współrzędnych, kąt azymutalny i kąt biegunowy. Zakresy zmienności tych współrzędnych spełniają warunki: $0 \leq r_j \leq r_o$, $0 \leq \lambda_j \leq 2\pi$, $-\pi/2 \leq \varphi_j \leq +\pi/2$. Pomiary przyspieszenia siły ciężkości \mathbf{g}_{ij} wykonywane są na stanowiskach B_i o współrzędnych $(r_i, \lambda_i, \varphi_i)$, przy czym $i = 1, 2, \dots, n$, $n \gg 1$ oraz $n = m$. Ostatni z tych warunków zapewnia jednoznaczność rozwiązania problemu. Dla każdej z współrzędnych (r, λ, φ) zostanie zastosowany równomierny podział odpowiednio na p , q oraz s części. Zgodnie z tym elementy współrzędnych $\Delta r, \Delta \lambda, \Delta \varphi$ wyrażają się następującymi wzorami:

$$\Delta r = \frac{r_o}{p} \quad (4.1),$$

$$\Delta \lambda = \frac{2\pi}{q} \quad (4.2),$$

$$\Delta \varphi = \frac{\pi}{s} \quad (4.3).$$

Korzystając ze wzorów (4.1)–(4.3) dla współrzędnych środka elementu objętości ΔV_j otrzymuje się wzory

$$r_j = \left(k - \frac{1}{2}\right) \frac{r_o}{p} \quad (4.4),$$

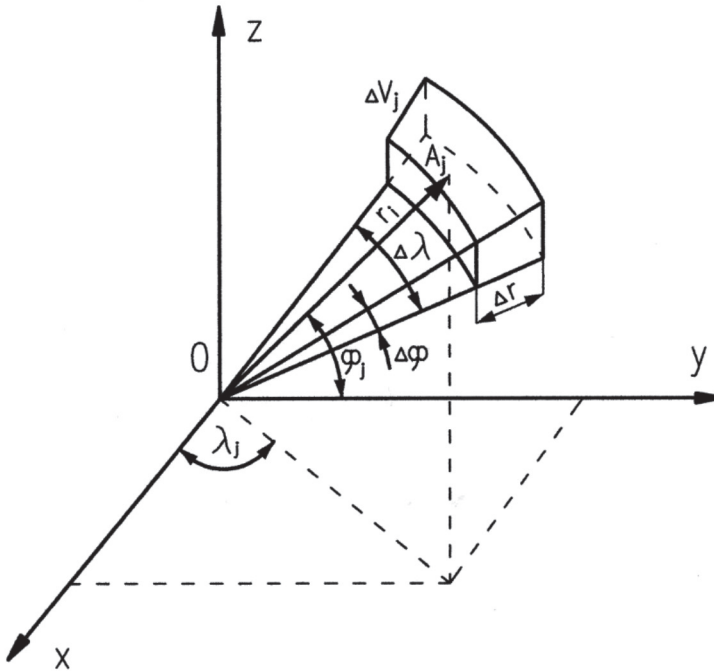
$$\lambda_j = 2 \left(l - \frac{1}{2}\right) \frac{\pi}{q} \quad (4.5),$$

$$\varphi_j = \left(o - \frac{1}{2}\right) \frac{\pi}{s} \quad (4.6),$$

w których $k = 1, 2, \dots, p$, $l = 1, 2, \dots, q$, $o = 1, 2, \dots, s$. Do uzyskania odpowiedniej rozdzielczości powinny być spełnione warunki: $\Delta r \ll r_o$, $\Delta \lambda \ll 2\pi$, $\Delta \varphi \ll \pi$, z czego wynika warunek $p, q, s \gg 1$. Wtedy również uzasadnione jest przypisanie

każdemu elementowi objętości ΔV_j uśrednionej gęstości d_j . Oprócz tego zachodzi związek $pqs = m$. Korzystając z przyjętych założeń i oznaczeń wprowadzonych na rys. 4.2, element objętości ΔV_j oblicza się ze wzoru

$$\Delta V_j = \Delta r r_j^2 \Delta \lambda \Delta \varphi \cos \varphi_j \quad (4.7).$$



Rys. 4.2. Obliczanie elementu objętości ΔV_j w układzie współrzędnych sferycznych; A_j – środek elementu objętości ΔV_j , r_j – odległość środka elementu objętości ΔV_j od środka układu współrzędnych, λ_j – kąt azymutalny, φ_j – kąt biegunowy, Δr , $\Delta \lambda$, $\Delta \varphi$ – przyrosty odpowiednio: odległości, kąta azymutalnego i kąta biegunowego

Po podstawieniu wzorów (4.1)–(4.4) i (4.6) do wzoru (4.7) otrzymuje się

$$\Delta V_j = \frac{2\pi^2 r_o^3 \left(k - \frac{1}{2}\right)^2 \cos \left[\left(o - \frac{1}{2}\right) \frac{\pi}{s} \right]}{p^3 qs} \quad (4.8).$$

Podstawiając wzór (4.8) do wzorów (1.24)–(1.26) wyprowadza się następujące wzory na współczynniki kierunkowe k_{ijx} , k_{ijy} , k_{ijz}

$$k_{ijx} = \frac{2\pi^2 Gr_o^3 \left(k - \frac{1}{2}\right)^2 (x_i - x_j) \cos\left[\left(o - \frac{1}{2}\right) \frac{\pi}{s}\right]}{p^3 qsr_{ij}^3} \quad (4.9),$$

$$k_{iyy} = \frac{2\pi^2 Gr_o^3 \left(k - \frac{1}{2}\right)^2 (y_i - y_j) \cos\left[\left(o - \frac{1}{2}\right) \frac{\pi}{s}\right]}{p^3 qsr_{ij}^3} \quad (4.10),$$

$$k_{ijz} = \frac{2\pi^2 Gr_o^3 \left(k - \frac{1}{2}\right)^2 (z_i - z_j) \cos\left[\left(o - \frac{1}{2}\right) \frac{\pi}{s}\right]}{p^3 qsr_{ij}^3} \quad (4.11).$$

Występująca we wzorach (4.9)–(4.11) odległość r_{ij} między środkiem elementu objętości ΔV_j oraz stanowiskiem pomiarowym B_i wyraża się wzorem

$$r_{ij} = \sqrt{(x_i - x_j)^2 + (y_i - y_j)^2 + (z_i - z_j)^2} \quad (4.12).$$

We wzorach (4.9)–(4.12) używane są współrzędne ortogonalne (x_j, y_j, z_j) środka elementu objętości ΔV_j oraz (x_j, y_j, z_j) stanowiska pomiarowego B_j . Zgodnie z oznaczeniami przyjętymi na rys. 4.3 oraz 4.1, między tymi współrzędnymi i przyjętymi wcześniej współrzędnymi sferycznymi $(r_j, \lambda_j, \varphi_j)$ oraz $(r_i, \lambda_i, \varphi_i)$ zachodzą następujące zależności:

$$x_j = r_j \cos \varphi_j \cos \lambda_j \quad (4.13),$$

$$y_j = r_j \cos \varphi_j \sin \lambda_j \quad (4.14),$$

$$z_j = r_j \sin \varphi_j \quad (4.15),$$

$$x_i = r_i \cos \varphi_i \cos \lambda_i \quad (4.16),$$

$$y_i = r_i \cos \varphi_i \sin \lambda_i \quad (4.17),$$

$$z_i = r_i \sin \varphi_i \quad (4.18).$$

Po podstawieniu odległości r_i środka elementu objętości ΔV_j od początku układu współrzędnych ze wzoru (4.4) i kątów λ_j , φ_j ze wzorów (4.5) i (4.6) do wzorów (4.13)–(4.15) otrzymuje się następujące wzory na współrzędne ortogonalne środka elementu objętości ΔV_j :

$$x_j = \left(k - \frac{1}{2}\right) \frac{r_o}{p} \cos \left[\left(o - \frac{1}{2}\right) \frac{\pi}{s} \right] \cos \left[2 \left(l - \frac{1}{2}\right) \frac{\pi}{q} \right] \quad (4.19),$$

$$y_j = \left(k - \frac{1}{2}\right) \frac{r_o}{p} \cos \left[\left(o - \frac{1}{2}\right) \frac{\pi}{s} \right] \sin \left[2 \left(l - \frac{1}{2}\right) \frac{\pi}{q} \right] \quad (4.20),$$

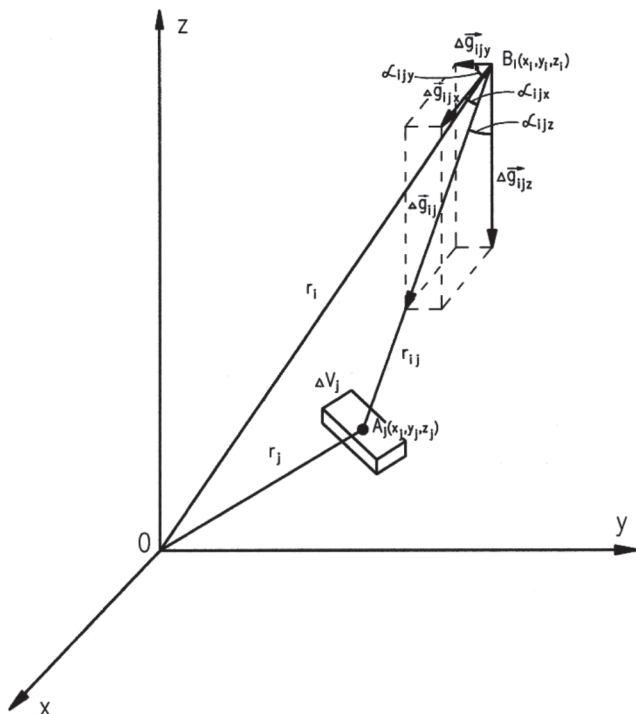
$$z_j = \left(k - \frac{1}{2}\right) \frac{r_o}{p} \sin \left[\left(o - \frac{1}{2}\right) \frac{\pi}{s} \right] \quad (4.21).$$

Po uwzględnieniu wzorów (4.19)–(4.21) różnice współrzędnych ortogonalnych, występujące we wzorach (4.9)–(4.11) zapisuje się w postaci:

$$x_i - x_j = r_i \cos \varphi_i \cos \lambda_i - \left(k - \frac{1}{2}\right) \frac{r_o}{p} \cos \left[\left(o - \frac{1}{2}\right) \frac{\pi}{s} \right] \cos \left[2 \left(l - \frac{1}{2}\right) \frac{\pi}{q} \right] \quad (4.22),$$

$$y_i - y_j = r_i \cos \varphi_i \sin \lambda_i - \left(k - \frac{1}{2}\right) \frac{r_o}{p} \cos \left[\left(o - \frac{1}{2}\right) \frac{\pi}{s} \right] \sin \left[2 \left(l - \frac{1}{2}\right) \frac{\pi}{q} \right] \quad (4.23),$$

$$z_i - z_j = r_i \sin \varphi_i - \left(k - \frac{1}{2}\right) \frac{r_o}{p} \sin \left[\left(o - \frac{1}{2}\right) \frac{\pi}{s} \right] \quad (4.24).$$



Rys. 4.3. Schemat do obliczania składowych przyczynku do przyspieszenia siły ciężkości pochodzących od elementu objętości ΔV_j ; $\Delta \mathbf{g}_{ij}$ – przyczynek do przyspieszenia, $\Delta \mathbf{g}_{ijx}$, $\Delta \mathbf{g}_{ijy}$, $\Delta \mathbf{g}_{ijz}$ – składowe przyczynku do przyspieszenia, α_{ijx} , α_{ijy} , α_{ijz} – kąty między kierunkiem przyczynku do przyspieszenia i osiami układu współrzędnych, A_i – środek elementu objętości ΔV_j , B_i – stanowisko pomiarowe, r_j , r_i – odległości odpowiednio: środka elementu objętości ΔV_j i stanowiska pomiarowego B_i od środka układu współrzędnych, r_{ij} – odległość między środkiem elementu objętości ΔV_j i stanowiskiem pomiarowym B_i

Z kolei po podstawieniu współrzędnych, wyrażających się wzorami (4.13)–(4.18) do wzoru (4.12) na odległość r_{ij} otrzymuje się

$$r_{ij} = \sqrt{\left\{ r_i \cos \varphi_i \cos \lambda_i - r_j \cos \varphi_j \cos \lambda_j \right\}^2 + \left\{ r_i \cos \varphi_i \sin \lambda_i - r_j \cos \varphi_j \sin \lambda_j \right\}^2 + \left\{ r_i \sin \varphi_i - r_j \sin \varphi_j \right\}^2} \quad (4.25).$$

Podstawiając do otrzymanego wyrażenia (4.25) wzory (4.3)–(4.6), uzyskuje się końcowy wzór na odległość r_{ij} w postaci

$$r_{ij} = \sqrt{\left\{ r_i \cos \varphi_i \cos \lambda_i - \left(k - \frac{1}{2} \right) \frac{r_o}{p} \cos \left[\left(o - \frac{1}{2} \right) \frac{\pi}{s} \right] \cos \left[2 \left(l - \frac{1}{2} \right) \frac{\pi}{q} \right] \right\}^2 + \left\{ r_i \cos \varphi_i \sin \lambda_i - \left(k - \frac{1}{2} \right) \frac{r_o}{p} \cos \left[\left(o - \frac{1}{2} \right) \frac{\pi}{s} \right] \sin \left[2 \left(l - \frac{1}{2} \right) \frac{\pi}{q} \right] \right\}^2 + \left\{ r_i \sin \varphi_i - \left(k - \frac{1}{2} \right) \frac{r_o}{p} \sin \left[\left(o - \frac{1}{2} \right) \frac{\pi}{s} \right] \right\}^2} + (4.26).$$

W celu otrzymania końcowych wzorów na współczynniki k_{ix} , k_{iy} , k_{iz} , podstawiono do wzorów (4.9)–(4.11) wzory (4.22)–(4.24) i wzór (4.26). Stąd uzyskano następujące wzory:

$$k_{ix} = \frac{2\pi^2 G r_o^3 \left(k - \frac{1}{2} \right)^2 \left\{ r_i \cos \varphi_i \cos \lambda_i - \left(k - \frac{1}{2} \right) \frac{r_o}{p} \cos \left[\left(o - \frac{1}{2} \right) \frac{\pi}{s} \right] \cos \left[2 \left(l - \frac{1}{2} \right) \frac{\pi}{q} \right] \right\} \times \cos \left[\left(o - \frac{1}{2} \right) \frac{\pi}{s} \right]}{p^3 q s \sqrt{\left\{ \left[r_i \cos \varphi_i \cos \lambda_i - \left(k - \frac{1}{2} \right) \frac{r_o}{p} \cos \left[\left(o - \frac{1}{2} \right) \frac{\pi}{s} \right] \cos \left[2 \left(l - \frac{1}{2} \right) \frac{\pi}{q} \right] \right]^2 + \left[r_i \cos \varphi_i \sin \lambda_i - \left(k - \frac{1}{2} \right) \frac{r_o}{p} \cos \left[\left(o - \frac{1}{2} \right) \frac{\pi}{s} \right] \sin \left[2 \left(l - \frac{1}{2} \right) \frac{\pi}{q} \right] \right]^2 + \left[r_i \sin \varphi_i - \left(k - \frac{1}{2} \right) \frac{r_o}{p} \sin \left[\left(o - \frac{1}{2} \right) \frac{\pi}{s} \right] \right]^2 \right\}^3} (4.27),$$

$$k_{i\bar{y}} = \frac{2\pi^2 G r_o^3 \left(k - \frac{1}{2}\right)^2 \left\{ r_i \cos \varphi_i \sin \lambda_i - \left(k - \frac{1}{2}\right) \frac{r_o}{p} \cos \left[\left(o - \frac{1}{2}\right) \frac{\pi}{s} \right] \sin \left[2 \left(l - \frac{1}{2}\right) \frac{\pi}{q} \right] \right\} \times \cos \left[\left(o - \frac{1}{2}\right) \frac{\pi}{s} \right]}{p^3 q s \left\{ \left[\left\{ r_i \cos \varphi_i \cos \lambda_i - \left(k - \frac{1}{2}\right) \frac{r_o}{p} \cos \left[\left(o - \frac{1}{2}\right) \frac{\pi}{s} \right] \cos \left[2 \left(l - \frac{1}{2}\right) \frac{\pi}{q} \right] \right\}^2 + \left\{ r_i \cos \varphi_i \sin \lambda_i - \left(k - \frac{1}{2}\right) \frac{r_o}{p} \cos \left[\left(o - \frac{1}{2}\right) \frac{\pi}{s} \right] \sin \left[2 \left(l - \frac{1}{2}\right) \frac{\pi}{q} \right] \right\}^2 + \left\{ r_i \sin \varphi_i - \left(k - \frac{1}{2}\right) \frac{r_o}{p} \sin \left[\left(o - \frac{1}{2}\right) \frac{\pi}{s} \right] \right\}^2 \right\}^3} \quad (4.28),$$

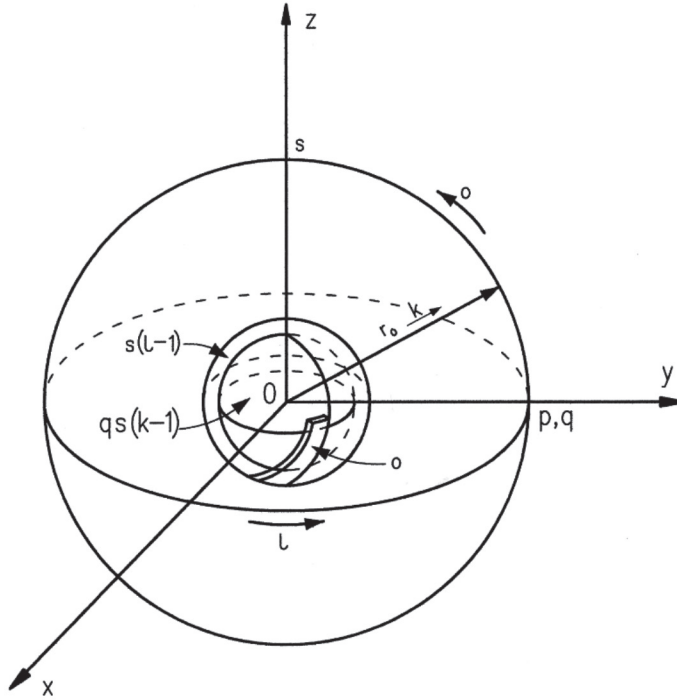
$$k_{i\bar{z}} = \frac{2\pi^2 G r_o^3 \left(k - \frac{1}{2}\right)^2 \left\{ r_i \sin \varphi_i - \left(k - \frac{1}{2}\right) \frac{r_o}{p} \sin \left[\left(o - \frac{1}{2}\right) \frac{\pi}{s} \right] \right\} \times \cos \left[\left(o - \frac{1}{2}\right) \frac{\pi}{s} \right]}{p^3 q s \left\{ \left[\left\{ r_i \cos \varphi_i \cos \lambda_i - \left(k - \frac{1}{2}\right) \frac{r_o}{p} \cos \left[\left(o - \frac{1}{2}\right) \frac{\pi}{s} \right] \cos \left[2 \left(l - \frac{1}{2}\right) \frac{\pi}{q} \right] \right\}^2 + \left\{ r_i \cos \varphi_i \sin \lambda_i - \left(k - \frac{1}{2}\right) \frac{r_o}{p} \cos \left[\left(o - \frac{1}{2}\right) \frac{\pi}{s} \right] \sin \left[2 \left(l - \frac{1}{2}\right) \frac{\pi}{q} \right] \right\}^2 + \left\{ r_i \sin \varphi_i - \left(k - \frac{1}{2}\right) \frac{r_o}{p} \sin \left[\left(o - \frac{1}{2}\right) \frac{\pi}{s} \right] \right\}^2 \right\}^3} \quad (4.29).$$

Podobnie jak dla współrzędnych ortogonalnych, należy obliczyć indeks j elementu objętości ΔV_j występujący we wzorach (4.27)–(4.29). Zgodnie z rys. 4.4, w tym przypadku wzór na obliczanie tego indeksu ma postać

$$j = qs(k-1) + s(l-1) + o \quad (4.30).$$

Pierwszy ze składników we wzorze (4.30) oznacza liczbę elementów objętości ΔV_j zawartych w kuli o promieniu $(k-1)\Delta r$. Kula ta składa się z $k-1$ sfer, z których każda ma qs elementów objętości. Drugi składnik w tym wzorze to liczba elementów objętości w niepełnej sferze, znajdującej się na zewnątrz wspomnianej kuli i składającej się z $l-1$ rzędów, mających po s elementów każdy.

Trzeci składnik we wzorze (4.30) to liczba elementów w niepełnym rzędzie, przylegającym do ostatniego rzędu elementów w niepełnej sferze. Indeks j obliczony ze wzoru (4.30) spełnia warunek $1 \leq j \leq pqs$.

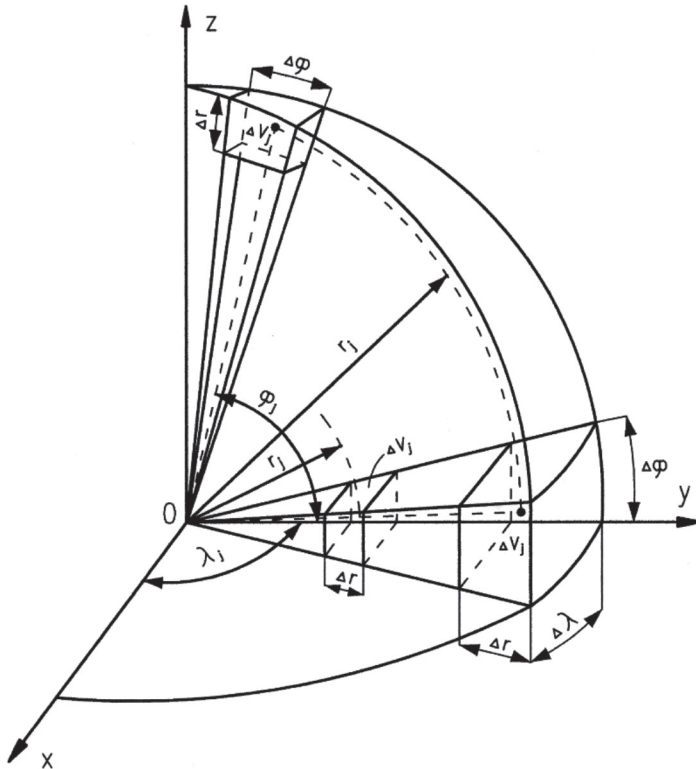


Rys. 4.4. Schemat indeksowania elementów objętości ΔV_j w obszarze V przy obliczaniu współczynników k_{ijx}, k_{iy}, k_{ijz} ; k, l, o – indeksy elementów objętości liczone odpowiednio w kierunku: radialnym, azymutalnym i biegunowym ($k = 1, 2, \dots, p, l = 1, 2, \dots, q, o = 1, 2, \dots, s$)

Żeby wyznaczyć rozkład przestrzenny gęstości w rozpatrywanym obszarze V , należy podstawić współczynniki k_{ijx}, k_{iy}, k_{ijz} obliczone ze wzorów (4.27)–(4.29), do odpowiadającego im jednego z układów równań (1.21)–(2.23). Następnie rozwiązując ten układ oblicza się gęstości masy d_j w poszczególnych elementach objętości ΔV_j .

4.2. Podział obszaru z wykorzystaniem malejącego przedziału kątów

Wadą przyjętego sposobu podziału, w którym elementy współrzędnych Δr , $\Delta \lambda$, $\Delta \varphi$ mają ustalone wartości dla całego obszaru i wyrażają się wzorami (4.1)–(4.3), jest otrzymywanie niejednakowych elementów objętości ΔV_j , co przedstawia rys. 4.5.

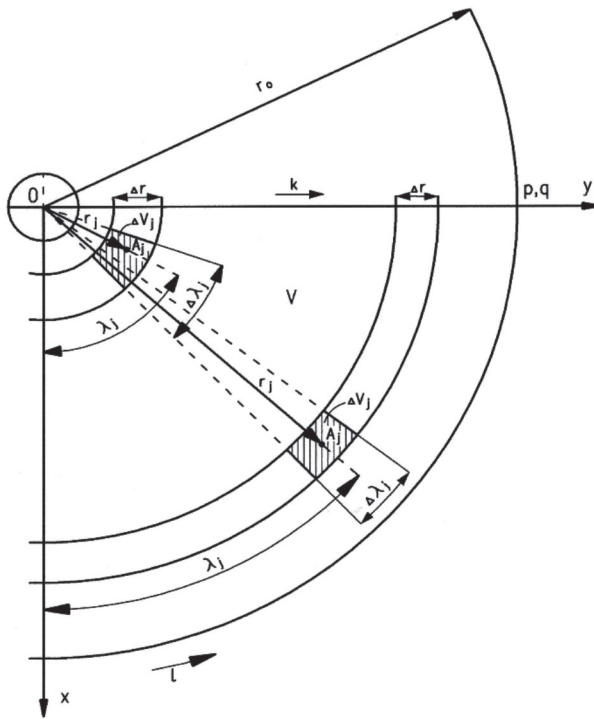


Rys. 4.5. Przykłady zmiany kształtu i wielkości elementów objętości ΔV_j w zależności od ich lokalizacji w układzie współrzędnych; r_j – odległość środka elementu objętości ΔV_j od środka układu współrzędnych, λ_j – kąt azymutalny, φ_j – kąt biegunowy, Δr , $\Delta \lambda$, $\Delta \varphi$ – przyrosty odpowiednio: odległości, kąta azymutalnego i kąta biegunowego

Wielkości tych elementów zależą od ich położenia i maleją wraz ze wzrostem kąta biegunowego φ_i oraz zmniejszaniem się odległości r_i od środka 0 obszaru V . Można krótko stwierdzić, że objętości tych elementów zmieniają się w dwu kierunkach. Taka sytuacja powoduje niejednakową rozdzielczość wyznaczanego rozkładu gęstości. Rozdzielczość ta maleje wraz ze zbliżaniem się do powierzchni ograniczającej obszar i zmniejszaniem kąta biegunowego φ do 0. W tej sytuacji

decydujące znaczenie ma przyjęcie optymalnych wartości liczb p, q, s , decydujących o podziale obszaru V . Jeżeli wartości te będą zbyt małe, to wówczas elementy objętości ΔV_j , utworzone w pobliżu powierzchni tego obszaru nadmiernie wzrosną i rozdzielczość w tej części obszaru stanie się niedostateczna. Z kolei gdy zostaną wybrane odpowiednio duże liczby p, q, s , co zapewni zadowalającą rozdzielczość w pobliżu powierzchni obszaru, to elementy objętości ΔV_j , utworzone w pobliżu środka obszaru, będą zbyt małe, a ich liczba będzie zbyt duża. Spowoduje to niepotrzebne wydłużenie czasu potrzebnego do obliczeń.

Podział obszaru V , dający bardziej równomierną rozdzielczość, pozwoli uniknąć omówionych wad. W tym podziale elementy kątów azymutalnego $\Delta\lambda$ i biegunowego $\Delta\varphi$ będą zmniejszały się wraz z odległością od środka obszaru V , natomiast element Δr współrzędnej r pozostanie stały w całym przedziale jej zmienności. Schemat takiego podziału, widziany w płaszczyźnie poziomej, jest pokazany na rys. 4.6.



Rys. 4.6. Schemat podziału obszaru kulistego V z wykorzystaniem malejącego przedziału kątów; r_0 – promień obszaru, A_i – środek elementu objętości ΔV_j , r_j – odległości środków elementów objętości ΔV_j od środka układu współrzędnych, λ_j – kąt azymutalny, φ_j – kąt biegunowy, $\Delta\lambda_j$ – elementy kąta azymutalnego, Δr – elementy promienia, k, l – indeksy elementów objętości liczone odpowiednio w kierunkach radialnym i azymutalnym ($k = 1, 2, \dots, p, l = 1, 2, \dots, q$)

Łatwo zauważyć, że elementy objętości ΔV_j prawie nie zmieniają wielkość, mimo zmiany odległości r_j ich środków A_j od początku 0 układu współrzędnych. Promień r_o obszaru V zostanie podzielony na elementy Δr , stąd wzór

$$\Delta r = \frac{r_o}{p} = \text{const.} \quad (4.31).$$

W otrzymanej w wyniku tego podziału kuli, znajdującej się w środku obszaru V , pełny kąt azymutalny 2π zostanie podzielony na cztery elementy, a kąt biegunowy π na dwa. W każdej następnej sferze liczba elementów kąta azymutalnego $\Delta\lambda$ i biegunowego $\Delta\varphi$ będzie o jeden większa, niż w sferze poprzedniej. Zgodnie z tym

$$\Delta\lambda = \frac{2\pi}{4 + (k-1)} = \frac{2\pi}{k+3} \neq \text{const.} \quad (4.32),$$

$$\Delta\varphi = \frac{\pi}{2 + (k-1)} = \frac{\pi}{k+1} \neq \text{const.} \quad (4.33).$$

Zgodnie ze wzorami (4.32) i (4.33), indeks k w tym przypadku decyduje o wielkości elementów kąta azymutalnego $\Delta\lambda$ oraz biegunowego $\Delta\varphi$, ($k = 1, 2, \dots p$). Współrzędne $r_j, \lambda_j, \varphi_j$ środka A_j elementu objętości ΔV_j wyrażają się wzorami

$$r_j = \frac{r_o}{p} \left(k - \frac{1}{2} \right) \quad (4.34),$$

$$\lambda_j = \frac{2\pi}{k+3} \left(l - \frac{1}{2} \right) \quad (4.35),$$

$$\varphi_j = \frac{\pi}{k+1} \left(o - \frac{1}{2} \right) \quad (4.36).$$

Po podstawieniu do wzoru (4.8) wzorów (4.34) i (4.36), otrzymuje się wzór na element objętości ΔV_j w postaci

$$\Delta V_j = \frac{2\pi^2 r_o^3 \left(k - \frac{1}{2} \right)^2 \cos \left[\frac{\pi}{k+1} \left(o - \frac{1}{2} \right) \right]}{p^3 (k+3)(k+1)} \quad (4.37).$$

Z kolei po podstawieniu wzorów (4.31)–(4.36) do wzorów (4.19)–(4.21), różnice współrzędnych ortogonalnych wyrażają się następującymi wzorami:

$$x_i - x_j = r_i \cos \varphi_i \sin \lambda_i - \left(k - \frac{1}{2}\right) \frac{r_o}{p} \cos \left[\frac{\pi}{k+1} \left(o - \frac{1}{2}\right) \right] \sin \left[\frac{2\pi}{k+3} \left(l - \frac{1}{2}\right) \right] \quad (4.38),$$

$$y_i - y_j = r_i \cos \varphi_i \sin \lambda_i - \left(k - \frac{1}{2}\right) \frac{r_o}{p} \cos \left[\frac{\pi}{k+1} \left(o - \frac{1}{2}\right) \right] \sin \left[\frac{2\pi}{k+3} \left(l - \frac{1}{2}\right) \right] \quad (4.39),$$

$$z_i - z_j = r_i \sin \varphi_i - \left(k - \frac{1}{2}\right) \frac{r_o}{p} \sin \left[\frac{\pi}{k+1} \left(o - \frac{1}{2}\right) \right] \quad (4.40).$$

W celu obliczenia odległości r_{ij} między środkiem elementu objętości A_j oraz stanowiskiem pomiarowym B_j , różnice współrzędnych wyrażające się wzorami (4.38)–(4.40) zostają podstawione do wzoru (4.25), który w wyniku tego przyjmuje postać

$$r_{ij} = \sqrt{\left\{ r_i \cos \varphi_i \cos \lambda_i - \left(k - \frac{1}{2}\right) \frac{r_o}{p} \cos \left[\frac{\pi}{k+1} \left(o - \frac{1}{2}\right) \right] \cos \left[\frac{2\pi}{k+3} \left(l - \frac{1}{2}\right) \right] \right\}^2 + \left\{ r_i \cos \varphi_i \sin \lambda_i - \left(k - \frac{1}{2}\right) \frac{r_o}{p} \cos \left[\frac{\pi}{k+1} \left(o - \frac{1}{2}\right) \right] \sin \left[\frac{2\pi}{k+3} \left(l - \frac{1}{2}\right) \right] \right\}^2 + \left\{ r_i \sin \varphi_i - \left(k - \frac{1}{2}\right) \frac{r_o}{p} \sin \left[\frac{\pi}{k+1} \left(o - \frac{1}{2}\right) \right] \right\}^2} \quad (4.41).$$

Końcowym etapem obliczeń jest wyprowadzenie wzorów na współczynniki k_{ijx} , k_{ijy} , k_{ijz} . Etap ten zostaje osiągnięty po podstawieniu wzorów (4.37)–(4.41) do wcześniej używanych wzorów (4.27)–(4.29). W wyniku tego otrzymuje się następujące wzory:

64 4. Procedura dla współrzędnych sferycznych i dowolnego rozkładu masy

$$k_{ix} = \frac{2\pi^2 Gr_o^3 \left(k - \frac{1}{2}\right)^2 \left\{ r_i \cos \varphi_i \sin \lambda_i - \left(k - \frac{1}{2}\right) \frac{r_o}{p} \cos \left[\frac{\pi}{k+1} \left(o - \frac{1}{2}\right) \right] \cos \left[\frac{2\pi}{k+3} \left(l - \frac{1}{2}\right) \right] \right\} \times \cos \left[\frac{\pi}{k+1} \left(o - \frac{1}{2}\right) \right]}{p(k+3)(k+1) \left\{ \left[r_i \cos \varphi_i \cos \lambda_i - \left(k - \frac{1}{2}\right) \frac{r_o}{p} \cos \left[\frac{\pi}{k+1} \left(o - \frac{1}{2}\right) \right] \cos \left[\frac{2\pi}{k+3} \left(l - \frac{1}{2}\right) \right] \right]^2 + \left[r_i \cos \varphi_i \sin \lambda_i - \left(k - \frac{1}{2}\right) \frac{r_o}{p} \cos \left[\frac{\pi}{k+1} \left(o - \frac{1}{2}\right) \right] \sin \left[\frac{2\pi}{k+3} \left(l - \frac{1}{2}\right) \right] \right]^2 + \left[r_i \sin \varphi_i - \left(k - \frac{1}{2}\right) \frac{r_o}{p} \sin \left[\frac{\pi}{k+1} \left(o - \frac{1}{2}\right) \right] \right]^2 \right\}^3} \quad (4.42),$$

$$k_{iy} = \frac{2\pi^2 Gr_o^3 \left(k - \frac{1}{2}\right)^2 \left\{ r_i \cos \varphi_i \sin \lambda_i - \left(k - \frac{1}{2}\right) \frac{r_o}{p} \cos \left[\frac{\pi}{k+1} \left(o - \frac{1}{2}\right) \right] \sin \left[\frac{2\pi}{k+3} \left(l - \frac{1}{2}\right) \right] \right\} \times \cos \left[\frac{\pi}{k+1} \left(o - \frac{1}{2}\right) \right]}{p(k+3)(k+1) \left\{ \left[r_i \cos \varphi_i \cos \lambda_i - \left(k - \frac{1}{2}\right) \frac{r_o}{p} \cos \left[\frac{\pi}{k+1} \left(o - \frac{1}{2}\right) \right] \cos \left[\frac{2\pi}{k+3} \left(l - \frac{1}{2}\right) \right] \right]^2 + \left[r_i \cos \varphi_i \sin \lambda_i - \left(k - \frac{1}{2}\right) \frac{r_o}{p} \cos \left[\frac{\pi}{k+1} \left(o - \frac{1}{2}\right) \right] \sin \left[\frac{2\pi}{k+3} \left(l - \frac{1}{2}\right) \right] \right]^2 + \left[r_i \sin \varphi_i - \left(k - \frac{1}{2}\right) \frac{r_o}{p} \sin \left[\frac{\pi}{k+1} \left(o - \frac{1}{2}\right) \right] \right]^2 \right\}^3} \quad (4.43),$$

$$k_{iz} = \frac{2\pi^2 Gr_o^3 \left(k - \frac{1}{2}\right)^2 \left\{ r_i \sin \varphi_i - \left(k - \frac{1}{2}\right) \frac{r_o}{p} \sin \left[\frac{\pi}{k+1} \left(o - \frac{1}{2}\right) \right] \right\} \times \cos \left[\frac{\pi}{k+1} \left(o - \frac{1}{2}\right) \right]}{p(k+3)(k+1) \left\{ \left[r_i \cos \varphi_i \cos \lambda_i - \left(k - \frac{1}{2}\right) \frac{r_o}{p} \cos \left[\frac{\pi}{k+1} \left(o - \frac{1}{2}\right) \right] \cos \left[\frac{2\pi}{k+3} \left(l - \frac{1}{2}\right) \right] \right]^2 + \left[r_i \cos \varphi_i \sin \lambda_i - \left(k - \frac{1}{2}\right) \frac{r_o}{p} \cos \left[\frac{\pi}{k+1} \left(o - \frac{1}{2}\right) \right] \sin \left[\frac{2\pi}{k+3} \left(l - \frac{1}{2}\right) \right] \right]^2 + \left[r_i \sin \varphi_i - \left(k - \frac{1}{2}\right) \frac{r_o}{p} \sin \left[\frac{\pi}{k+1} \left(o - \frac{1}{2}\right) \right] \right]^2 \right\}^3} \quad (4.44).$$

Żeby wyznaczyć rozkład przestrzenny gęstości masy d_p , współczynniki obliczone ze wzorów (4.42)–(4.43) należy podstawić wraz z pomierzonymi wartościami składowych przyspieszenia siły ciężkości \mathbf{g}_j do jednego z układów równań (1.31)–(1.32) i je rozwiązać. Pozostaje jeszcze obliczenie liczby m_s elementów objętości ΔV_j znajdujących się w każdej z k sferycznych warstw, na które został podzielony obszar V oraz liczby elementów m , zawartych w całym obszarze V . Zgodnie z wcześniej przyjętymi założeniami w k -tej warstwie jest $k + 3$ pionowych rzędów, zawierających po $k + 1$ elementów. Stąd równanie

$$m_s = (k + 3)(k + 1) \quad (4.45).$$

Liczbę m elementów objętości ΔV_j zawartych w całym obszarze V oblicza się, sumując liczby tych elementów po wszystkich sferach. Sumowanie to można zapisać wzorem

$$m = \sum_{k=1}^{k=p} (k + 3)(k + 1) \quad (4.46).$$

Po wykonaniu mnożenia wzór (4.46) przyjmuje postać

$$m = \sum_{k=1}^{k=p} k^2 + 4 \sum_{k=1}^{k=p} k + 3 \quad (4.47).$$

Występujące we wzorze (4.47) sumy szeregów są podane w tablicach matematycznych [31]. Po wykorzystaniu zawartych tam wzorów i sprowadzeniu do wspólnego mianownika otrzymuje się wzór

$$m = \frac{2p^3 + 15p^2 + p + 30}{6} \quad (4.48).$$

Analogiczną postać ma wzór, pozwalający obliczyć wskaźnik j elementu objętości ΔV_j

$$j = \frac{2k^3 + 15k^2 + k + 30}{6} \quad (4.49).$$

W celu uzyskania zadowalającej rozdzielczości wyznaczanego rozkładu przestrzennego gęstości masy d_p , powinien być spełniony warunek $p \gg 1$. Zastosowany podział ma tę zaletę, że dla odpowiednio dużych wartości wskaźnika k wielkość elementu objętości ΔV_j w przybliżeniu nie zależy od kąta azymutalnego

λ oraz od jednego z czynników liniowych, zawierających kąt biegunowy φ . Jeżeli $k \gg 1$, to zachodzą relacje $(k+1) \approx (k+3) \approx [(k-1/2)] \approx k$. Po wykorzystaniu tego przybliżenia wzór (4.37) ulega uproszczeniu do postaci

$$\Delta V_j \approx \frac{2\pi^2 r_o^3 \cos \left[\frac{\pi}{k+1} \left(o - \frac{1}{2} \right) \right]}{p^3} \quad (4.50).$$

Ze wzoru (4.50) wynika, że jednak nadal pozostaje zależność elementu ΔV_j objętości od kosinusa kąta biegunowego φ . Przez to rozmiary tych elementów dla dużych wartości tego kąta maleją. Taka sytuacja powoduje zwiększenie rozdzielczości rozkładu przestrzennego gęstości w częściach okołobiegunowych obszaru V , ale skutkuje też wydłużeniem czasu obliczeń. Niestety, z rozważań topologicznych wynika, że podział obszaru V , mającego kształt kuli, na jednakowe elementy o objętości $\Delta V > 0$, które dokładnie wypełnią ten obszar, jest niemożliwy [32, 33].

5. OBLICZENIA NIEPEWNOŚCI PROCEDUR

5.1. Ogólny układ równań

Podstawowe znaczenie dla oceny użyteczności każdej metody pomiarów oraz wielkości wyznaczonych w wyniku jej zastosowania mają obliczenia niepewności, z którymi udało się je wyznaczyć [34]. Takie obliczenia są nazywane również rachunkiem błędów. Są one konieczne, gdyż każdy pomiar, wykonany przy użyciu nawet bardzo zaawansowanych technologicznie instrumentów, obarczony jest jakąś niepewnością, czyli błędem. Ponieważ na podstawie wyników tych pomiarów są wyznaczane wielkości końcowe, to niepewności poszczególnych pomiarów mają również określone znaczenie w wyznaczeniu tej wielkości. W tym rozdziale zostaną wyprowadzone podstawowe wzory, umożliwiające obliczenie tych niepewności.

W rozpatrywanej metodzie są wykorzystywane wyniki pomiarów składowych przyspieszenia siły ciężkości \mathbf{g}_p , wykonywanych przy użyciu grawimetrów. Niepewności tych pomiarów zostaną oznaczone przez $\pm \Delta \mathbf{g}_{bi}$. Pomiary są wykonywane na stanowiskach B_i o współrzędnych (x_i, y_i, z_i) , (zob. podrozdział 1.1). Wskaźnik i , numerujący stanowiska pomiarowe, spełnia warunek $i = 1, 2, \dots, n$. Stanowiska pomiarowe B_i znajdują się w określonych odległościach r_{ij} od elementów masy o wyznaczanych gęstościach d_j , mających środki w punktach A_j o współrzędnych (x_j, y_j, z_j) . Wskaźnik j , służący do numerowania elementów masy spełnia warunek $j = 1, 2, \dots, m$. Obie grupy współrzędnych występują we wzorach na współczynniki kierunkowe \mathbf{k}_{ij} . Te współrzędne również są mierzone z określonymi niepewnościami. Wartości współczynników \mathbf{k}_{ij} zależą ponadto od elementu objętości ΔV_j , który też jest obciążony niepewnościami. Stąd wynikają niepewności wyznaczenia wektorowych współczynników kierunkowych $\pm \Delta \mathbf{k}_{ij}$. W konsekwencji tego macierze \mathbf{K} , \mathbf{G} , występujące w układzie równań (1.28), powinny być zastąpione przez sumy macierzy $\mathbf{K} \pm \Delta \mathbf{K}$ oraz $\mathbf{G} \pm \Delta \mathbf{G}$. W tych wyrażeniach $\Delta \mathbf{G}$ oraz $\Delta \mathbf{K}$ oznaczają macierze niepewności wyznaczenia wektorów odpowiednio współczynników kierunkowych i przyspieszenia siły ciężkości. Układ równań (1.28) można wtedy zapisać w skróconej postaci jako

$$(\mathbf{K} \pm \Delta \mathbf{K})\mathbf{D} = (\mathbf{G} \pm \Delta \mathbf{G}) \quad (5.1).$$

Układ (5.1) ma rozwiązania, jeżeli zachodzi

$$\det(\mathbf{K} \pm \Delta\mathbf{K}) \neq 0 \quad (5.2).$$

Istnieją wtedy dwa rozwiązania tego układu, mające postać macierzy $\mathbf{D}_d, \mathbf{D}_g$, które będą nazywane odpowiednio macierzą dolnych i górnych wartości gęstości. Są to macierze jednokolumnowe (wektory), mające postać

$$\mathbf{D}_d = \mathbf{D} + \Delta\mathbf{D}_d \quad (5.3),$$

$$\mathbf{D}_g = \mathbf{D} + \Delta\mathbf{D}_g \quad (5.4),$$

gdzie $\Delta\mathbf{D}_d$ i $\Delta\mathbf{D}_g$ oznaczają odpowiednio macierze (wektory) dolnych i górnych niepewności wyznaczenia gęstości. Przy czym, w ogólnym przypadku zachodzi $\Delta\mathbf{D}_d \neq \Delta\mathbf{D}_g$. Korzystając z wprowadzonych macierzy (5.3) i (5.4), układ równań (5.1) zastępuje się przez dwa równania

$$(\mathbf{K} - \Delta\mathbf{K})\mathbf{D}_d = (\mathbf{G} - \Delta\mathbf{G}) \quad (5.5),$$

$$(\mathbf{K} + \Delta\mathbf{K})\mathbf{D}_g = (\mathbf{G} + \Delta\mathbf{G}) \quad (5.6).$$

Żeby te równania miały jednoznaczne rozwiązania, muszą być spełnione warunki

$$\det(\mathbf{K} - \Delta\mathbf{K}) \neq 0 \quad (5.7),$$

$$\det(\mathbf{K} + \Delta\mathbf{K}) \neq 0 \quad (5.8).$$

Wtedy rozwiązania równań (5.5) i (5.6) wyrażają się wzorami

$$\mathbf{D}_d = \frac{1}{\det(\mathbf{K} - \Delta\mathbf{K})} ((\mathbf{K} - \Delta\mathbf{K})^s)^T (\mathbf{G} - \Delta\mathbf{G}) \quad (5.9),$$

$$\mathbf{D}_g = \frac{1}{\det(\mathbf{K} + \Delta\mathbf{K})} ((\mathbf{K} + \Delta\mathbf{K})^s)^T (\mathbf{G} + \Delta\mathbf{G}) \quad (5.10),$$

gdzie $((\mathbf{K} - \Delta\mathbf{K})^s)^T$, $((\mathbf{K} + \Delta\mathbf{K})^s)^T$ oznaczają macierze transponowane macierzy dopełnień $(\mathbf{K} - \Delta\mathbf{K})^s$ i $(\mathbf{K} + \Delta\mathbf{K})^s$, utworzonych odpowiednio z macierzy $\mathbf{K} - \Delta\mathbf{K}$ oraz $\mathbf{K} + \Delta\mathbf{K}$.

Zostaną teraz zdefiniowane macierze dolne i górne wektorowych współczynników kierunkowych odpowiednio \mathbf{K}_d i \mathbf{K}_g oraz macierze dolne i górne wyników pomiarów przyspieszenia siły ciężkości odpowiednio \mathbf{G}_d i \mathbf{G}_g zgodnie z następującymi wzorami:

$$\mathbf{K}_d = \mathbf{K} - \Delta\mathbf{K} \quad (5.11),$$

$$\mathbf{K}_g = \mathbf{K} + \Delta\mathbf{K} \quad (5.12),$$

$$\mathbf{G}_d = \mathbf{G} - \Delta\mathbf{G} \quad (5.13),$$

$$\mathbf{G}_g = \mathbf{G} + \Delta\mathbf{G} \quad (5.14).$$

Wtedy równania (5.5) i (5.6) przyjmują prostszą postać

$$\mathbf{K}_d \mathbf{D}_d = \mathbf{G}_d \quad (5.15),$$

$$\mathbf{K}_g \mathbf{D}_g = \mathbf{G}_g \quad (5.16).$$

Jeżeli wyznacznik macierzy \mathbf{K}_d i \mathbf{K}_g spełniają warunki

$$\det \mathbf{K}_d \neq 0 \quad (5.17),$$

$$\det \mathbf{K}_g \neq 0 \quad (5.18),$$

to wtedy istnieją jednoznaczne rozwiązania równań (5.17) i (5.18) w postaci

$$\mathbf{D}_d = \frac{1}{\det \mathbf{K}_d} ((\mathbf{K}_d)^s)^T \mathbf{G}_d \quad (5.19),$$

$$\mathbf{D}_g = \frac{1}{\det \mathbf{K}_g} ((\mathbf{K}_g)^s)^T \mathbf{G}_g \quad (5.20).$$

W równaniach (5.19) i (5.20) $((\mathbf{K}_d)^s)^T$, $((\mathbf{K}_g)^s)^T$ oznaczają macierze transponowane, macierzy dopełnień $(\mathbf{K}_d)^s$ i $(\mathbf{K}_g)^s$ utworzonych odpowiednio z macierzy \mathbf{K}_d oraz \mathbf{K}_g . Zdefiniowane wcześniej macierze \mathbf{K}_d , \mathbf{K}_g , \mathbf{D}_d , \mathbf{D}_g , \mathbf{G}_d , \mathbf{G}_g mogą być zapisane w następującej postaci rozwiniętej:

$$\mathbf{K}_d = \begin{bmatrix} \mathbf{k}_{11} - \Delta \mathbf{k}_{11} & \mathbf{k}_{12} - \Delta \mathbf{k}_{11} & \dots & \mathbf{k}_{1j} - \Delta \mathbf{k}_{1j} & \dots & \mathbf{k}_{1m} - \Delta \mathbf{k}_{1m} \\ \mathbf{k}_{21} - \Delta \mathbf{k}_{21z} & \mathbf{k}_{22} - \Delta \mathbf{k}_{22} & \dots & \mathbf{k}_{2j} - \Delta \mathbf{k}_{2j} & \dots & \mathbf{k}_{2m} - \Delta \mathbf{k}_{2m} \\ \dots & \dots & \dots & \dots & \dots & \dots \\ \mathbf{k}_{i1} - \Delta \mathbf{k}_{i1} & \mathbf{k}_{i2} - \Delta \mathbf{k}_{i2} & \dots & \mathbf{k}_{ij} - \Delta \mathbf{k}_{ij} & \dots & \mathbf{k}_{im} - \Delta \mathbf{k}_{im} \\ \dots & \dots & \dots & \dots & \dots & \dots \\ \mathbf{k}_{n1} - \Delta \mathbf{k}_{n1} & \mathbf{k}_{n2} - \Delta \mathbf{k}_{n2} & \dots & \mathbf{k}_{njz} - \Delta \mathbf{k}_{nj} & \dots & \mathbf{k}_{nm} - \Delta \mathbf{k}_{nm} \end{bmatrix} \quad (5.21),$$

$$\mathbf{D}_d = \begin{bmatrix} d_1 - \Delta d_{d1} \\ d_2 - \Delta d_{d2} \\ \dots \\ d_j - \Delta d_{dj} \\ \dots \\ d_m - \Delta d_{dm} \end{bmatrix} \quad (5.22),$$

$$\mathbf{G}_d = \begin{bmatrix} \mathbf{g}_1 - \Delta \mathbf{g}_{b1} \\ \mathbf{g}_{2z} - \Delta \mathbf{g}_{b2} \\ \dots \\ \mathbf{g}_{iz} - \Delta \mathbf{g}_{bi} \\ \dots \\ \mathbf{g}_{nz} - \Delta \mathbf{g}_{bn} \end{bmatrix} \quad (5.23),$$

$$\mathbf{K}_g = \begin{bmatrix} \mathbf{k}_{11} + \Delta\mathbf{k}_{11} & \mathbf{k}_{12} + \Delta\mathbf{k}_{11} & \dots & \mathbf{k}_{1j} + \Delta\mathbf{k}_{1j} & \dots & \mathbf{k}_{1m} + \Delta\mathbf{k}_{1m} \\ \mathbf{k}_{21} + \Delta\mathbf{k}_{21z} & \mathbf{k}_{22} + \Delta\mathbf{k}_{22} & \dots & \mathbf{k}_{2j} + \Delta\mathbf{k}_{2j} & \dots & \mathbf{k}_{2m} + \Delta\mathbf{k}_{2m} \\ \dots & \dots & \dots & \dots & \dots & \dots \\ \mathbf{k}_{i1} + \Delta\mathbf{k}_{i1} & \mathbf{k}_{i2} + \Delta\mathbf{k}_{i2} & \dots & \mathbf{k}_{ij} + \Delta\mathbf{k}_{ij} & \dots & \mathbf{k}_{im} + \Delta\mathbf{k}_{im} \\ \dots & \dots & \dots & \dots & \dots & \dots \\ \mathbf{k}_{n1} + \Delta\mathbf{k}_{n1} & \mathbf{k}_{n2} + \Delta\mathbf{k}_{n2} & \dots & \mathbf{k}_{njz} + \Delta\mathbf{k}_{nj} & \dots & \mathbf{k}_{nm} + \Delta\mathbf{k}_{nm} \end{bmatrix} \quad (5.24),$$

$$\mathbf{D}_g = \begin{bmatrix} d_1 + \Delta d_{g1} \\ d_2 + \Delta d_{g2} \\ \dots \\ d_j + \Delta d_{gj} \\ \dots \\ d_m + \Delta d_{gm} \end{bmatrix} \quad (5.25),$$

$$\mathbf{G}_g = \begin{bmatrix} \mathbf{g}_1 + \Delta\mathbf{g}_{b1} \\ \mathbf{g}_2 + \Delta\mathbf{g}_{b2} \\ \dots \\ \mathbf{g}_i + \Delta\mathbf{g}_{bi} \\ \dots \\ \mathbf{g}_n + \Delta\mathbf{g}_{bn} \end{bmatrix} \quad (5.26).$$

We wzorach (5.21)–(5.24) symbole $\Delta\mathbf{k}_{ij}$ oznaczają niepewności wyznaczenia wektorowych współczynników kierunkowych, \mathbf{k}_{ij} , $\Delta\mathbf{g}_{bj}$ są to niepewności pomiarów przyspieszenia wektora siły ciężkości \mathbf{g}_j , natomiast Δd_{dj} , Δd_{gj} są odpowiednio niepewnościami dolną i górną wyznaczenia gęstości d_j .

5.2. Obliczenia dla współrzędnych ortogonalnych

Wyprowadzone zostaną teraz wzory dla przypadku współrzędnych ortogonalnych przy założeniu, że obszar wypełniony przez masę zostanie podzielony na jednakowe sześciany, co było rozpatrywane wcześniej w podrozdziale 2.2. Niech więc elementy objętości V_j mają kształt sześcianu o boku a . Stąd można zapisać wzór

$$\Delta V_j = a^3 \quad (5.27).$$

Przyjmuje się, że bok a jest zmierzony z niepewnością $\pm \Delta a$, która oczywiście ma też wpływ na niepewności $\pm \Delta \mathbf{k}_{ij}$ wyznaczenia współczynników \mathbf{k}_{ij} . Po podstawieniu wzoru (5.27) do wzorów (1.24)–(1.26) otrzymuje się następujące wzory na skalarne współczynniki kierunkowe k_{ijx} , k_{ijy} , k_{ijz} :

$$k_{ijx} = \frac{Ga^3(x_i - x_j)}{\left(\sqrt{(x_i - x_j)^2 + (y_i - y_j)^2 + (z_i - z_j)^2}\right)^3} \quad (5.28),$$

$$k_{ijy} = \frac{Ga^3(y_i - y_j)}{\left(\sqrt{(x_i - x_j)^2 + (y_i - y_j)^2 + (z_i - z_j)^2}\right)^3} \quad (5.29),$$

$$k_{ijz} = \frac{Ga^3(z_i - z_j)}{\left(\sqrt{(x_i - x_j)^2 + (y_i - y_j)^2 + (z_i - z_j)^2}\right)^3} \quad (5.30).$$

W celu prowadzenia dalszych obliczeń wykorzystany zostanie wzór na niepewność wyznaczenia wielkości zależnej od szeregu innych wielkości, z których każda też została zmierzona z określoną niepewnością. Niech dana będzie wielkość P , zależna od pewnej liczby niezależnych od siebie wielkości u_w , przy czym w jest wskaźnikiem numerującym te wielkości ($w = 1, 2, \dots, z$). Ponadto, niech każda z tych wielkości u_w będzie zmierzona z niepewnością $\pm \Delta u_w$. Wówczas niepewność ΔP wyznaczonej w tym przypadku wielkości P wyraża się wzorem [35]

$$\Delta P = \pm \sqrt{\sum_{w=1}^{w=z} \left(\frac{\partial P}{\partial u_w}\right)^2 (\Delta u_w)^2} \quad (5.31).$$

Po rozwinięciu wzór (5.31) przyjmuje postać

$$\Delta P = \pm \sqrt{\left(\frac{\partial P}{\partial u_1}\right)^2 (\Delta u_1)^2 + \left(\frac{\partial P}{\partial u_2}\right)^2 (\Delta u_2)^2 + \dots + \left(\frac{\partial P}{\partial u_w}\right)^2 (\Delta u_w)^2 + \dots + \left(\frac{\partial P}{\partial u_z}\right)^2 (\Delta u_z)^2} \quad (5.32).$$

Dostosowując wzór (5.32) do zmiennych $x_i, y_i, z_i, x_j, y_j, z_j$ oraz a , występujących we wzorach (5.28), otrzymuje się następujący wzór na niepewności Δk_{ix} , z którymi są wyznaczone skalarne współczynniki kierunkowe k_{ijx}

$$\Delta k_{ijx} = \pm \sqrt{\left(\frac{\partial k_{ijx}}{\partial x_i}\right)^2 (\Delta x_j)^2 + \left(\frac{\partial k_{ijx}}{\partial x_j}\right)^2 (\Delta x_i)^2 + \left(\frac{\partial k_{ijx}}{\partial y_i}\right)^2 (\Delta y_i)^2 + \left(\frac{\partial k_{ijx}}{\partial y_j}\right)^2 (\Delta y_j)^2 + \left(\frac{\partial k_{ijx}}{\partial z_i}\right)^2 (\Delta z_j)^2 + \left(\frac{\partial k_{ijx}}{\partial z_j}\right)^2 (\Delta z_i)^2 + \left(\frac{\partial k_{ijx}}{\partial a}\right)^2 (\Delta a)^2} \quad (5.33).$$

Z kolei pochodne cząstkowe, wypisane we wzorze (5.33), oblicza się, różniczkując wzór (5.28) kolejno względem wyszczególnionych zmiennych $x_i, y_i, z_i, x_j, y_j, z_j, a$. W wyniku tego otrzymuje się następujące wzory:

$$\frac{\partial k_{ijx}}{\partial x_i} = Ga^3 \left[\frac{1}{\left(\sqrt{(x_i - x_j)^2 + (y_i - y_j)^2 + (z_i - z_j)^2}\right)^3} + \frac{3(x_i - x_j)^2}{\left(\sqrt{(x_i - x_j)^2 + (y_i - y_j)^2 + (z_i - z_j)^2}\right)^5} \right] \quad (5.34),$$

$$\frac{\partial k_{ijx}}{\partial x_j} = Ga^3 \left[\frac{3(x_i - x_j)^2}{\left(\sqrt{(x_i - x_j)^2 + (y_i - y_j)^2 + (z_i - z_j)^2}\right)^5} + \frac{1}{\left(\sqrt{(x_i - x_j)^2 + (y_i - y_j)^2 + (z_i - z_j)^2}\right)^3} \right] \quad (5.35),$$

$$\frac{\partial k_{ijx}}{\partial y_i} = Ga^3 \left[\frac{1}{\left(\sqrt{(x_i - x_j)^2 + (y_i - y_j)^2 + (z_i - z_j)^2}\right)^3} + \frac{3(y_i - y_j)^2}{\left(\sqrt{(x_i - x_j)^2 + (y_i - y_j)^2 + (z_i - z_j)^2}\right)^5} \right] \quad (5.36),$$

$$\frac{\partial k_{ijx}}{\partial y_j} = Ga^3 \left[\frac{3(y_i - y_j)^2}{\left(\sqrt{(x_i - x_j)^2 + (y_i - y_j)^2 + (z_i - z_j)^2}\right)^5} + \frac{1}{\left(\sqrt{(x_i - x_j)^2 + (y_i - y_j)^2 + (z_i - z_j)^2}\right)^3} \right] \quad (5.37),$$

$$\frac{\partial k_{ijx}}{\partial z_i} = Ga^3 \left[\frac{1}{\left(\sqrt{(x_i - x_j)^2 + (y_i - y_j)^2 + (z_i - z_j)^2} \right)^3} + \frac{3(z_i - z_j)^2}{\left(\sqrt{(x_i - x_j)^2 + (y_i - y_j)^2 + (z_i - z_j)^2} \right)^5} \right] \quad (5.38),$$

$$\frac{\partial k_{ijx}}{\partial z_j} = Ga^3 \left[\frac{3(z_i - z_j)^2}{\left(\sqrt{(x_i - x_j)^2 + (y_i - y_j)^2 + (z_i - z_j)^2} \right)^5} + \frac{1}{\left(\sqrt{(x_i - x_j)^2 + (y_i - y_j)^2 + (z_i - z_j)^2} \right)^3} \right] \quad (5.39),$$

$$\frac{\partial k_{ijx}}{\partial a} = \frac{3Ga^2(x_i - x_j)}{\left(\sqrt{(x_i - x_j)^2 + (y_i - y_j)^2 + (z_i - z_j)^2} \right)^3} \quad (5.40).$$

Pochodne obliczone ze wzorów (5.37)–(5.40) należy podstawić do wzoru (5.35) w celu obliczenia niepewności skalarnych współczynników kierunkowych k_{ijx} . Następnie z macierzy zapisanych wzorami (5.21)–(5.26) i zawierających elementy wektorowe wydziela się następujące macierze, w których są elementy związane z kierunkiem OX .

$$\mathbf{K}_{xd} = \begin{bmatrix} k_{11x} - \Delta k_{11x} & k_{12x} - \Delta k_{11x} & \dots & k_{1jx} - \Delta k_{1jx} & \dots & k_{1mx} - \Delta k_{1mx} \\ k_{21x} - \Delta k_{21x} & k_{22x} - \Delta k_{22x} & \dots & k_{2jx} - \Delta k_{2jx} & \dots & k_{2mx} - \Delta k_{2mx} \\ \dots & \dots & \dots & \dots & \dots & \dots \\ k_{i1x} - \Delta k_{i1x} & k_{i2x} - \Delta k_{i2x} & \dots & k_{ijx} - \Delta k_{ijx} & \dots & k_{imx} - \Delta k_{imx} \\ \dots & \dots & \dots & \dots & \dots & \dots \\ k_{n1x} - \Delta k_{n1x} & k_{n2x} - \Delta k_{n2x} & \dots & k_{njx} - \Delta k_{njx} & \dots & k_{nmx} - \Delta k_{nmx} \end{bmatrix} \quad (5.41),$$

$$\mathbf{D}_d = \begin{bmatrix} d_1 - \Delta d_{d1} \\ d_2 - \Delta d_{d2} \\ \dots \\ d_j - \Delta d_{dj} \\ \dots \\ d_m - \Delta d_{dm} \end{bmatrix} \quad (5.42),$$

$$\mathbf{G}_{xd} = \begin{bmatrix} g_{1x} - \Delta g_{b1x} \\ g_{2x} - \Delta g_{b2x} \\ \dots \\ g_{ix} - \Delta g_{bix} \\ \dots \\ g_{nx} - \Delta g_{bnx} \end{bmatrix} \quad (5.43),$$

$$\mathbf{K}_{xg} = \begin{bmatrix} k_{11x} + \Delta k_{11x} & k_{12x} + \Delta k_{11x} & \dots & k_{1jx} + \Delta k_{1jx} & \dots & k_{1mx} + \Delta k_{1mx} \\ k_{21x} + \Delta k_{21x} & k_{22x} + \Delta k_{22x} & \dots & k_{2jx} + \Delta k_{2jx} & \dots & k_{2mx} + \Delta k_{2mx} \\ \dots & \dots & \dots & \dots & \dots & \dots \\ k_{i1x} + \Delta k_{i1x} & k_{i2x} + \Delta k_{i2x} & \dots & k_{ijx} + \Delta k_{ijx} & \dots & k_{imx} + \Delta k_{imx} \\ \dots & \dots & \dots & \dots & \dots & \dots \\ k_{n1x} + \Delta k_{n1x} & k_{n2x} + \Delta k_{n2x} & \dots & k_{njx} + \Delta k_{njx} & \dots & k_{nmx} + \Delta k_{nmx} \end{bmatrix} \quad (5.44),$$

$$\mathbf{D}_g = \begin{bmatrix} d_1 + \Delta d_{g1} \\ d_2 + \Delta d_{g2} \\ \dots \\ d_j + \Delta d_{gj} \\ \dots \\ d_m + \Delta d_{gm} \end{bmatrix} \quad (5.45),$$

$$\mathbf{G}_{xg} = \begin{bmatrix} g_{1x} + \Delta g_{b1x} \\ g_{2x} + \Delta g_{b2x} \\ \dots \\ g_{ix} + \Delta g_{bix} \\ \dots \\ g_{nx} + \Delta g_{bnx} \end{bmatrix} \quad (5.46).$$

Do wyodrębnionych macierzy (5.41) i (5.44) należy podstawić niepewności wyznaczenia skalarnych współczynników kierunkowych Δk_{ix} , obliczone ze wzoru (5.33), a następnie rozwiązać dwa układy równań, utworzone z macierzy (5.41)–(5.43) i (5.44)–(5.46) w celu wyznaczenia poszukiwanych gęstości d_j , a także ich dolnych i górnych niepewności, odpowiednio Δd_{dj} oraz Δd_{gj} . Należy tu zauważyć, że najczęściej dolne i górne niepewności Δd_{dj} oraz Δd_{gj} , z którymi zostaną wyznaczone gęstości d_j , nie będą sobie równe, tzn. wystąpi zależność

$\Delta d_{d_j} \neq \Delta d_{g_j}$. Ponadto, o ile gęstości d_j wyznaczone przy użyciu wyników pomiarów różnych składowych przyspieszenia siły ciężkości, tzn. g_{ix} , albo g_{iy} , albo g_{iz} będą równe, to odpowiadające im niepewności dolna i górna na ogół nie będą sobie równe, gdy składowe g_{ix} , g_{iy} , g_{iz} wykorzystane do tych obliczeń zostaną wymienione, np. z g_{ix} na g_{iz} .

Przedstawiony schemat postępowania znajduje zastosowanie również w przypadkach, gdy pomierzone zostały pozostałe składowe przyspieszenia siły ciężkości w kierunku osi $0Y$ i $0Z$, tzn. g_{iy} oraz g_{iz} . W pierwszym z tych przypadków wzór na niepewności Δk_{iy} , z którymi są wyznaczone skalarne współczynniki kierunkowe k_{ij} jest analogiczny do wzoru (5.33) i ma postać

$$\Delta k_{iy} = \pm \sqrt{\left(\left(\frac{\partial k_{iy}}{\partial x_i} \right)^2 (\Delta x_j)^2 + \left(\frac{\partial k_{iy}}{\partial x_j} \right)^2 (\Delta x_j)^2 + \left(\frac{\partial k_{iy}}{\partial y_i} \right)^2 (\Delta y_i)^2 + \left(\frac{\partial k_{iy}}{\partial y_j} \right)^2 (\Delta y_j)^2 + \left(\frac{\partial k_{iy}}{\partial z_i} \right)^2 (\Delta z_j)^2 + \left(\frac{\partial k_{iy}}{\partial z_j} \right)^2 (\Delta z_j)^2 + \left(\frac{\partial k_{iy}}{\partial a} \right)^2 (\Delta a)^2 \right)} \quad (5.47).$$

Wzory na pochodne cząstkowe dla tego przypadku są następujące:

$$\frac{\partial k_{iy}}{\partial x_i} = Ga^3 \left[\frac{1}{\left(\sqrt{(x_i - x_j)^2 + (y_i - y_j)^2 + (z_i - z_j)^2} \right)^3} + \frac{3(x_i - x_j)^2}{\left(\sqrt{(x_i - x_j)^2 + (y_i - y_j)^2 + (z_i - z_j)^2} \right)^5} \right] \quad (5.48),$$

$$\frac{\partial k_{iy}}{\partial x_j} = Ga^3 \left[\frac{3(x_i - x_j)^2}{\left(\sqrt{(x_i - x_j)^2 + (y_i - y_j)^2 + (z_i - z_j)^2} \right)^5} + \frac{1}{\left(\sqrt{(x_i - x_j)^2 + (y_i - y_j)^2 + (z_i - z_j)^2} \right)^3} \right] \quad (5.49),$$

$$\frac{\partial k_{iy}}{\partial y_i} = Ga^3 \left[\frac{1}{\left(\sqrt{(x_i - x_j)^2 + (y_i - y_j)^2 + (z_i - z_j)^2} \right)^3} + \frac{3(y_i - y_j)^2}{\left(\sqrt{(x_i - x_j)^2 + (y_i - y_j)^2 + (z_i - z_j)^2} \right)^5} \right] \quad (5.50),$$

$$\frac{\partial k_{iy}}{\partial y_j} = Ga^3 \left[\frac{3(y_i - y_j)^2}{\left(\sqrt{(x_i - x_j)^2 + (y_i - y_j)^2 + (z_i - z_j)^2}\right)^5} + \frac{1}{\left(\sqrt{(x_i - x_j)^2 + (y_i - y_j)^2 + (z_i - z_j)^2}\right)^3} \right] \quad (5.51),$$

$$\frac{\partial k_{iy}}{\partial z_i} = Ga^3 \left[\frac{1}{\left(\sqrt{(x_i - x_j)^2 + (y_i - y_j)^2 + (z_i - z_j)^2}\right)^3} + \frac{3(z_i - z_j)^2}{\left(\sqrt{(x_i - x_j)^2 + (y_i - y_j)^2 + (z_i - z_j)^2}\right)^5} \right] \quad (5.52),$$

$$\frac{\partial k_{iy}}{\partial z_j} = Ga^3 \left[\frac{3(z_i - z_j)^2}{\left(\sqrt{(x_i - x_j)^2 + (y_i - y_j)^2 + (z_i - z_j)^2}\right)^5} + \frac{1}{\left(\sqrt{(x_i - x_j)^2 + (y_i - y_j)^2 + (z_i - z_j)^2}\right)^3} \right] \quad (5.53),$$

$$\frac{\partial k_{iy}}{\partial a} = \frac{3Ga^2(x_i - x_j)}{\left(\sqrt{(x_i - x_j)^2 + (y_i - y_j)^2 + (z_i - z_j)^2}\right)^3} \quad (5.54).$$

Z kolei macierze, wchodzące w skład układów równań, mają postać:

$$\mathbf{K}_{y^d} = \begin{bmatrix} k_{11y} - \Delta k_{11y} & k_{12y} - \Delta k_{11y} & \dots & k_{1jy} - \Delta k_{1jx} & \dots & k_{1my} - \Delta k_{1my} \\ k_{21y} - \Delta k_{21y} & k_{22y} - \Delta k_{22y} & \dots & k_{2jy} - \Delta k_{2jy} & \dots & k_{2my} - \Delta k_{2my} \\ \dots & \dots & \dots & \dots & \dots & \dots \\ k_{i1y} - \Delta k_{i1y} & k_{i2y} - \Delta k_{i2y} & \dots & k_{iy} - \Delta k_{iy} & \dots & k_{imy} - \Delta k_{imy} \\ \dots & \dots & \dots & \dots & \dots & \dots \\ k_{n1y} - \Delta k_{n1y} & k_{n2y} - \Delta k_{n2y} & \dots & k_{nly} - \Delta k_{nly} & \dots & k_{nmy} - \Delta k_{nmy} \end{bmatrix} \quad (5.55),$$

$$\mathbf{D}_d = \begin{bmatrix} d_1 - \Delta d_{d1} \\ d_2 - \Delta d_{d2} \\ \dots \\ d_j - \Delta d_{dj} \\ \dots \\ d_m - \Delta d_{dm} \end{bmatrix} \quad (5.56),$$

$$\mathbf{G}_{yd} = \begin{bmatrix} g_{1y} - \Delta g_{b1y} \\ g_{2y} - \Delta g_{b2y} \\ \dots \\ g_{iy} - \Delta g_{biy} \\ \dots \\ g_{ny} - \Delta g_{bny} \end{bmatrix} \quad (5.57),$$

$$\mathbf{K}_{yg} = \begin{bmatrix} k_{11y} + \Delta k_{11y} & k_{12y} + \Delta k_{11y} & \dots & k_{1jy} + \Delta k_{1jy} & \dots & k_{1my} + \Delta k_{1my} \\ k_{21y} + \Delta k_{21y} & k_{22y} + \Delta k_{22y} & \dots & k_{2jy} + \Delta k_{2jy} & \dots & k_{2my} + \Delta k_{2my} \\ \dots & \dots & \dots & \dots & \dots & \dots \\ k_{i1y} + \Delta k_{i1y} & k_{i2y} + \Delta k_{i2y} & \dots & k_{ijy} + \Delta k_{ijy} & \dots & k_{imy} + \Delta k_{imy} \\ \dots & \dots & \dots & \dots & \dots & \dots \\ k_{n1y} + \Delta k_{n1y} & k_{n2y} + \Delta k_{n2y} & \dots & k_{njy} + \Delta k_{njy} & \dots & k_{nmy} + \Delta k_{nmy} \end{bmatrix} \quad (5.58),$$

$$\mathbf{D}_g = \begin{bmatrix} d_1 + \Delta d_{g1} \\ d_2 + \Delta d_{g2} \\ \dots \\ d_j + \Delta d_{gj} \\ \dots \\ d_m + \Delta d_{gm} \end{bmatrix} \quad (5.59),$$

$$\mathbf{G}_{yg} = \begin{bmatrix} g_{1y} + \Delta g_{b1y} \\ g_{2y} + \Delta g_{b2y} \\ \dots \\ g_{iy} + \Delta g_{biy} \\ \dots \\ g_{ny} + \Delta g_{bny} \end{bmatrix} \quad (5.60).$$

W przypadku osi OZ zestaw odpowiednich wzorów jest następujący:

$$\Delta k_{ijz} = \pm \sqrt{\left(\frac{\partial k_{ijz}}{\partial x_i}\right)^2 (\Delta x_j)^2 + \left(\frac{\partial k_{ijz}}{\partial x_j}\right)^2 (\Delta x_i)^2 + \left(\frac{\partial k_{ijz}}{\partial y_i}\right)^2 (\Delta y_i)^2 + \left(\frac{\partial k_{ijz}}{\partial y_j}\right)^2 (\Delta y_j)^2 + \left(\frac{\partial k_{ijz}}{\partial z_i}\right)^2 (\Delta z_j)^2 + \left(\frac{\partial k_{ijz}}{\partial z_j}\right)^2 (\Delta z_i)^2 + \left(\frac{\partial k_{ijz}}{\partial a}\right)^2 (\Delta a)^2} \quad (5.61),$$

$$\frac{\partial k_{ijz}}{\partial x_i} = Ga^3 \left[\frac{1}{\left(\sqrt{(x_i - x_j)^2 + (y_i - y_j)^2 + (z_i - z_j)^2}\right)^3} + \frac{3(x_i - x_j)^2}{\left(\sqrt{(x_i - x_j)^2 + (y_i - y_j)^2 + (z_i - z_j)^2}\right)^5} \right] \quad (5.62),$$

$$\frac{\partial k_{ijz}}{\partial x_j} = Ga^3 \left[\frac{3(x_i - x_j)^2}{\left(\sqrt{(x_i - x_j)^2 + (y_i - y_j)^2 + (z_i - z_j)^2}\right)^5} + \frac{1}{\left(\sqrt{(x_i - x_j)^2 + (y_i - y_j)^2 + (z_i - z_j)^2}\right)^3} \right] \quad (5.63),$$

$$\frac{\partial k_{ijz}}{\partial y_i} = Ga^3 \left[\frac{1}{\left(\sqrt{(x_i - x_j)^2 + (y_i - y_j)^2 + (z_i - z_j)^2}\right)^3} + \frac{3(y_i - y_j)^2}{\left(\sqrt{(x_i - x_j)^2 + (y_i - y_j)^2 + (z_i - z_j)^2}\right)^5} \right] \quad (5.64),$$

$$\frac{\partial k_{ijz}}{\partial y_j} = Ga^3 \left[\frac{3(y_i - y_j)^2}{\left(\sqrt{(x_i - x_j)^2 + (y_i - y_j)^2 + (z_i - z_j)^2}\right)^5} + \frac{1}{\left(\sqrt{(x_i - x_j)^2 + (y_i - y_j)^2 + (z_i - z_j)^2}\right)^3} \right] \quad (5.65),$$

$$\frac{\partial k_{ijz}}{\partial z_i} = Ga^3 \left[\frac{1}{\left(\sqrt{(x_i - x_j)^2 + (y_i - y_j)^2 + (z_i - z_j)^2} \right)^3} + \frac{3(z_i - z_j)^2}{\left(\sqrt{(x_i - x_j)^2 + (y_i - y_j)^2 + (z_i - z_j)^2} \right)^5} \right] \quad (5.66),$$

$$\frac{\partial k_{ijz}}{\partial z_j} = Ga^3 \left[\frac{3(z_i - z_j)^2}{\left(\sqrt{(x_i - x_j)^2 + (y_i - y_j)^2 + (z_i - z_j)^2} \right)^5} + \frac{1}{\left(\sqrt{(x_i - x_j)^2 + (y_i - y_j)^2 + (z_i - z_j)^2} \right)^3} \right] \quad (5.67),$$

$$\frac{\partial k_{ijz}}{\partial a} = \frac{3Ga^2(x_i - x_j)}{\left(\sqrt{(x_i - x_j)^2 + (y_i - y_j)^2 + (z_i - z_j)^2} \right)^3} \quad (5.68),$$

$$\mathbf{K}_{zd} = \begin{bmatrix} k_{11z} - \Delta k_{11z} & k_{12z} - \Delta k_{11z} & \dots & k_{1jz} - \Delta k_{1jz} & \dots & k_{1mz} - \Delta k_{1mz} \\ k_{21z} - \Delta k_{21z} & k_{22z} - \Delta k_{22z} & \dots & k_{2jz} - \Delta k_{2jz} & \dots & k_{2mz} - \Delta k_{2mz} \\ \dots & \dots & \dots & \dots & \dots & \dots \\ k_{i1z} - \Delta k_{i1z} & k_{i2z} - \Delta k_{i2z} & \dots & k_{ijz} - \Delta k_{ijz} & \dots & k_{imz} - \Delta k_{imz} \\ \dots & \dots & \dots & \dots & \dots & \dots \\ k_{n1z} - \Delta k_{n1z} & k_{n2z} - \Delta k_{n2z} & \dots & k_{njz} - \Delta k_{njz} & \dots & k_{nmz} - \Delta k_{nmz} \end{bmatrix} \quad (5.69),$$

$$\mathbf{D}_d = \begin{bmatrix} d_1 - \Delta d_{d1} \\ d_2 - \Delta d_{d2} \\ \dots \\ d_j - \Delta d_{dj} \\ \dots \\ d_m - \Delta d_{dm} \end{bmatrix} \quad (5.70),$$

$$\mathbf{G}_{zd} = \begin{bmatrix} g_{1z} - \Delta g_{b1z} \\ g_{2z} - \Delta g_{b2z} \\ \dots \\ g_{iz} - \Delta g_{biz} \\ \dots \\ g_{nz} - \Delta g_{bnz} \end{bmatrix} \quad (5.71),$$

$$\mathbf{K}_{zg} = \begin{bmatrix} k_{11z} + \Delta k_{11z} & k_{12z} + \Delta k_{11z} & \dots & k_{1jz} + \Delta k_{1jz} & \dots & k_{1mz} + \Delta k_{1mz} \\ k_{21z} + \Delta k_{21z} & k_{22z} + \Delta k_{22z} & \dots & k_{2jz} + \Delta k_{2jz} & \dots & k_{2mz} + \Delta k_{2mz} \\ \dots & \dots & \dots & \dots & \dots & \dots \\ k_{i1z} + \Delta k_{i1z} & k_{i2z} + \Delta k_{i2z} & \dots & k_{ijz} + \Delta k_{ijz} & \dots & k_{imz} + \Delta k_{imz} \\ \dots & \dots & \dots & \dots & \dots & \dots \\ k_{n1z} + \Delta k_{n1z} & k_{n2z} + \Delta k_{n2z} & \dots & k_{njz} + \Delta k_{njz} & \dots & k_{nmz} + \Delta k_{nmz} \end{bmatrix} \quad (5.72),$$

$$\mathbf{D}_g = \begin{bmatrix} d_1 + \Delta d_{g1} \\ d_2 + \Delta d_{g2} \\ \dots \\ d_j + \Delta d_{gj} \\ \dots \\ d_m + \Delta d_{gm} \end{bmatrix} \quad (5.73),$$

$$\mathbf{G}_{zg} = \begin{bmatrix} g_{1z} + \Delta g_{b1z} \\ g_{2z} + \Delta g_{b2z} \\ \dots \\ g_{iz} + \Delta g_{biz} \\ \dots \\ g_{nz} + \Delta g_{bnz} \end{bmatrix} \quad (5.74).$$

Według schematu analogicznego do podanego w tym rozdziale można również przeprowadzić obliczenia niepewności dla procedur we współrzędnych sferycznych, przedstawionych w rozdziałach trzecim i czwartym. Różnica polega na tym, że obliczane są wtedy pochodne cząstkowe na podstawie innych wzorów na skalarnie współczynniki kierunkowe, np. wzorów (4.26)–(4.29) dla procedury, wykorzystującej ustalony podział kątów. Ze względu na analogie, skomplikowaną postać odpowiednich wzorów i ograniczoną objętość niniejszej monografii, szczegóły tych obliczeń zostaną pominięte.

6. OGÓLNE PROBLEMY TOMOGRAFII GRAWITACYJNEJ

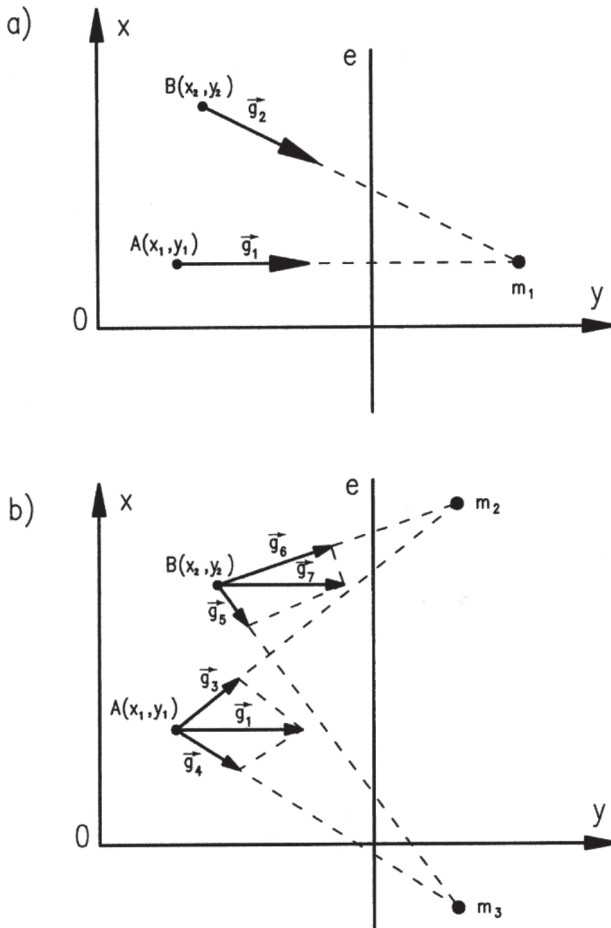
6.1. Tomografia grawitacyjna jako problem odwrotny teorii pola

Tak zwany problem prosty teorii pola polega na wyznaczeniu wielkości fizycznych, opisujących to pole, np. potencjału, natężenia pola lub przyspieszenia siły ciężkości w sytuacji, gdy dany jest rozkład przestrzenny źródeł tego pola [36, 37]. Przez podanie rozkładu przestrzennego źródeł w przypadku stacjonarnym rozumie się, że znane są wielkości charakteryzujące źródła tego pola, np. gęstości mas, ładunki elektryczne, gęstości prądów i współrzędne, określające lokalizacje tych wielkości. W przypadku niestacjonarnym dodatkowo konieczne jest podanie funkcji, opisujących zmienność samych źródeł w czasie lub wartości i kierunku prędkości tych źródeł. Problem odwrotny teorii pola polega na wyznaczeniu wielkości charakteryzujących źródła pola w przypadku, gdy znane są wartości wielkości opisujących to pole.

Szczególnym przypadkiem pola fizycznego jest pole grawitacyjne Ziemi. Precyzyjnymi pomiarami przyspieszenia siły ciężkości tego pola \mathbf{g} zajmuje się dyscyplina naukowa nazywana grawimetrią, uważana za jeden z działów tzw. geodezji wyższej [38–40]. Celem tych pomiarów jest m.in. opracowanie modelu powierzchni Ziemi nazywanego geoidą [8, 12]. Ma to podstawowe znaczenie dla zapewnienia coraz większej dokładności pomiarów geodezyjnych, której wymaga rozwój współczesnych technologii [41, 42]. Wyniki tych pomiarów pozwalają też na monitorowanie zjawisk zachodzących na Ziemi [43–45]. W przypadku pola grawitacyjnego problem odwrotny polega na tym, że znając wartości potencjału grawitacyjnego lub wartości i kierunki przyspieszenia siły ciężkości, albo należy wyznaczyć wartości mas i ich współrzędne – gdy masy są punktowe, albo rozkład przestrzenny gęstości tej masy – kiedy jest ona rozmieszczona w sposób ciągły.

Podany przykład zilustruje tezę, że tomografia grawitacyjna stanowi szczególny przypadek rozwiązania problemu odwrotnego w teorii pola grawitacyjnego. Zostanie rozpatrzony rozkład przestrzenny mas, pokazany na rys. 6.1. Niech wewnątrz obszaru niedostępnego bezpośrednim pomiarom i obserwacjom, ograniczonego powierzchnią e , będzie zlokalizowana tylko jedna masa

punktowa lub kulista m_1 (rys. 6.1.a). Ponadto, niech w punkcie $A(x_1, y_1)$ zostanie zmierzone przyspieszenie siły ciężkości \vec{g}_1 , wytwarzane przez tę masę. Na podstawie tego pomiaru nie można jednoznacznie określić, jaki jest rozkład przestrzennej masy, wytwarzający to przyspieszenie. Jest tak dlatego, że przyspieszenie siły ciężkości \vec{g}_1 o tej samej wartości i kierunku w tym samym punkcie $A(x_1, y_1)$ może być wytwarzane przez inne rozkłady przestrzenne. Może być np. wypadkową dwóch przyspieszeń \vec{g}_3 i \vec{g}_4 , wytwarzanych przez masy punktowe lub kuliste m_2 oraz m_3 , rozmieszczone w sposób pokazany na rys. 6.1.b.



Rys. 6.1. Przykład różnych rozkładów przestrzennych mas m_1 – m_3 , wytwarzających takie samo przyspieszenie siły ciężkości \vec{g}_1 w wybranym punkcie $A(x_1, y_1)$; \vec{g}_2 – \vec{g}_7 – pozostałe przyspieszenia siły ciężkości wytwarzane przez masy m_1 – m_3 odpowiednio w punktach $A(x_1, y_1)$, $B(x_2, y_2)$, e – linia ograniczająca obszar zawierający masy

Jeżeli jednak dodatkowo zostanie zmierzone przyspieszenie siły ciężkości \mathbf{g}_2 w punkcie $B(x_2, y_2)$ (rys. 6.1.a), to pomiar ten wyeliminuje rozkład przestrzenny mas m_2, m_3 , pokazany na rys. 6.1.b. Będzie tak dlatego, że rozkład mas m_2, m_3 wytwarza w punkcie $B(x_2, y_2)$ przyspieszenie \mathbf{g}_2 , różniące się wartością i kierunkiem od przyspieszenia \mathbf{g}_1 . Przykład ten wyraźnie pokazuje, że decydujący wpływ na jednoznaczne określenie rozkładu przestrzennego mas ma liczba pomiarów przyspieszenia siły ciężkości, wykonanych w różnych punktach pola grawitacyjnego, wytwarzanego przez te masy.

W ogólnym przypadku pole grawitacyjne opisywane jest równaniem Poissona, mającym postać

$$\nabla^2 \Psi = -4\pi G d \quad (6.1),$$

gdzie: Ψ – potencjał pola grawitacyjnego, G – stała grawitacji, d – gęstość masy, ∇^2 – operator Laplace’a. Związek potencjału pola grawitacyjnego Ψ z natężeniem tego pola \mathbf{g} wyraża się wzorem

$$\mathbf{g} = -\text{grad}\Psi \quad (6.2).$$

Jeżeli nie ma siły odśrodkowej, to przyspieszenie siły ciężkości jest równe natężeniu pola grawitacyjnego i takie założenie wykorzystano w tej pracy. Operator Laplace’a ∇^2 we współrzędnych ortogonalnych (x, y, z) oraz sferycznych (r, λ, φ) wyraża się odpowiednio jednym ze wzorów:

$$\nabla^2 = \frac{\partial^2}{\partial x^2} + \frac{\partial^2}{\partial y^2} + \frac{\partial^2}{\partial z^2} \quad (6.3),$$

$$\nabla^2 = \frac{1}{r^2} \frac{\partial}{\partial r} \left(r^2 \frac{\partial}{\partial r} \right) + \frac{1}{r^2 \sin \varphi} \left[\frac{\partial}{\partial \varphi} \left(\sin \varphi \frac{\partial}{\partial \varphi} \right) + \frac{\partial^2}{\partial \lambda^2} \right] \quad (6.4).$$

Zgodnie z tym, problem prosty w teorii pola polega na rozwiązaniu równania różniczkowego (6.1) i wyznaczeniu potencjału Ψ dla zadanej funkcji gęstości $d(x, y, z)$, albo $d(r, \lambda, \varphi)$. W tym celu należy użyć operatorów, wyrażających się wzorami (6.3) albo (6.4), a następnie obliczyć przyspieszenie siły ciężkości \mathbf{g} jako gradient tego potencjału z równania (6.2). Jeżeli rozkład przestrzenny gęstości mas ma charakter dyskretny – masy skupione m_j (tzw. punkty materialne) o współrzędnych (x_j, y_j, z_j) albo $(r_j, \lambda_j, \varphi_j)$ – to w celu wyznaczenia potencjału Ψ_i na zadanym i -tym stanowisku pomiarowym zamiast całkowania stosuje się sumowanie

$$\Psi_i = G \sum_{j=1}^m \frac{m_j}{r_{ij}} \quad (6.5).$$

Symbol r_{ij} we wzorze (6.5) oznacza odległość między masą m_j oraz i -tym stanowiskiem pomiarowym. Obliczenie gradientu potencjału Ψ_i oraz powtórzenie tego postępowania dla wszystkich n stanowisk pomiarowych prowadzi do układu równań (1.5) i następnie do wzorów (1.24)–(1.26), będących punktem wyjścia tomografii grawitacyjnej.

Dla bardzo dużych mas, porównywalnych z masą Schwarzschilda, do dokładnego opisu pola grawitacyjnego zamiast równania Poissona należałoby stosować równanie Einsteina, mające postać

$$R_{\mu\nu} - \frac{1}{2} g_{\mu\nu} R - \Lambda g_{\mu\nu} = \frac{8\pi G}{c^4} T_{\mu\nu} \quad (6.6),$$

w którym: $R_{\mu\nu}$ – tensor Ricciego, $g_{\mu\nu}$ – tensor metryczny, R – promień krzywizny czasoprzestrzeni, Λ – stała kosmologiczna, G – stała grawitacji, c – prędkość światła w próżni, $T_{\mu\nu}$ – tensor energii-pędu [27]. Równanie (6.6) jest równaniem tensorowym, równoważnym układowi wielu równań. Dlatego w tym przypadku rozważania są bardzo skomplikowane. Mas porównywalnych z masą Schwarzschilda nie spotyka się jednak w praktyce inżynierskiej. Stąd też ten przypadek nie będzie brany pod uwagę w niniejszej pracy.

6.2. Uwarunkowania rozdzielczości tomografii grawitacyjnej

Zostanie teraz przeanalizowane znaczenie, które dla rozdzielczości tomografii grawitacyjnej ma dokładność pomiarów przyspieszenia siły ciężkości, niezbędnych w tej procedurze. Niech dany będzie sześcian o boku $a = 1$ km, wypełniony masą o typowej dla skał gęstości $d = 5000$ kg/m³. Ponadto niech środek tego sześcianu znajduje się w odległości $r = 7000$ km od punktu pomiaru przyspieszenia siły ciężkości. Oszacowana zostanie wartość przyczynku Δg do tego przyspieszenia wytwarzanego przez wspomniany sześcian. Ponieważ spełniony jest warunek $r \gg a$, to sześcian może być traktowany jako masa punktowa, umieszczona w jego środku. Korzystając z przyjętych oznaczeń, masę m tego sześcianu wyraża się wzorem

$$m = a^3 d \quad (6.7).$$

Wartość przyczynku Δg do tego przyspieszenia, wytwarzanego przez sześcián traktowany jako masa punktowa, oblicza się ze wzoru

$$\Delta g = \frac{Gm}{r^2} \quad (6.8),$$

w którym G oznacza stałą grawitacji ($G = 6,6738 \cdot 10^{-11} \text{ (Nm}^2\text{)/kg}^2$) [22]. Po podstawieniu wzoru (6.7) do (6.8) otrzymuje się wzór

$$\Delta g = \frac{Ga^3 d}{r^2} \quad (6.9).$$

Z kolei po podstawieniu do wzorów (6.8) i (6.9) wcześniej przyjętych wartości uzyskuje się: $m = 5 \cdot 10^{12} \text{ kg} = 5 \cdot 10^9 \text{ t}$ (5 miliardów ton) oraz $\Delta g = 0,68 \cdot 10^{-11} \text{ m/s}^2$. Obecnie najbardziej czułe i dostępne komercyjnie są grawimetry nadprzewodnikowe [47]. Ich czułość wynosi około 1 nG (G – gal jest jednostką używaną w grawimetrii, 1 G = 1 cm/s², 1 nG oznacza nanogal i równa się 10⁻⁹ G). Dlatego 1 nG = 10⁻¹¹ m/s². Stąd wniosek, że zmiana przyspieszenia siły ciężkości, spowodowana przez rozważany sześcián o boku 1 km i masie 5 miliardów ton z odległości 7000 km jest obecnie nieco poniżej granicy czułości tych instrumentów. Wykrycie tej zmiany może okazać się problematyczne i obciążone zbyt dużą niepewnością pomiarową.

Wartości liczbowe dla tego przykładu zostały dobrane nieprzypadkowo. Pozwalają one ocenić możliwość wykrycia sześciennego obszaru o boku 1 km, umieszczonego w środku Ziemi i różniącego się swoją gęstością od gęstości otoczenia o 5000 kg/m³. Wykrycie to odbywałoby się z odległości odpowiadającej promieniowi orbity sztucznego satelity, poruszającego się wokół Ziemi na wysokości ok. 660 km. Podsumowując, ten przykład pozwala ocenić wykonalność tomografii grawitacyjnej najgłębszych warstw Ziemi z rozdzielczością 1 km przy użyciu obecnych możliwości technicznych – najczulszych grawimetrów i sztucznych satelitów Ziemi. Zgodnie ze wzorem (6.9), przyczynek do przyspieszenia siły ciężkości Δg rośnie wprost proporcjonalnie do sześciannu długości boku a elementu objętości ΔV_j . Zwiększenie tej długości 5 razy i powtórzenie wcześniejszych obliczeń daje wartość $\Delta g = 8,5 \cdot 10^{-10} \text{ m/s}^2$, która jest o rząd wielkości większa od czułości grawimetrów nadprzewodnikowych. Wynika stąd, że w tym przypadku nie ma zasadniczych przeszkód do wykonania tomografii grawitacyjnej z rozdzielczością kilku kilometrów.

Z przeprowadzonych rozważań wynika, że zwiększenie w każdym kierunku rozdzielczości rozkładu przestrzennego u -razy wymaga zmniejszenia tyle samo razy rozmiarów elementu objętości ΔV_j (w każdym kierunku). Liczba elementów potrzebnych do wypełnienia obszaru V wzrośnie wtedy u^3 razy. Tyle samo razy wzrośnie liczba równań w układzie (1.5) i liczba składników w każdym

z tych równań. Konieczne będzie również wykonanie u^3 razy większej liczby pomiarów jednej ze składowych przyspieszenia siły ciężkości g_i w u^3 różnych punktach i u^5 razy więcej operacji rachunkowych. Oznacza to, że wzrost rozdzielczości tomografii grawitacyjnej u -razy wymaga przeznaczenia u^3 razy więcej czasu na pomiary i u^5 razy więcej czasu na obliczenia. Żeby zapewnić uzyskanie wyników w akceptowalnym czasie, konieczne jest zastosowanie bardzo szybkich komputerów, tzw. klastrów obliczeniowych lub superkomputerów i szybkich grawimetrów o dużej mobilności, np. umieszczonych na sztucznych satelitach Ziemi. Najszybszym komputerem działającym obecnie (wrzesień 2019 r.) w Polsce jest Prometheus, zainstalowany w Akademickim Centrum Komputerowym Cyfronet w Akademii Górniczo-Hutniczej w Krakowie. Jego praktyczna szybkość obliczeniowa wynosi $1,67 \cdot 10^{15}$ PFlops/s (petaflopsów na sekundę), czyli operacji zmiennie-przecinkowych w jednej sekundzie [48]. W tym samym czasie najszybszym komputerem na świecie jest „Summit”, zainstalowany w Oak Ridge National Laboratory w USA, który wykonuje praktycznie $1,48 \cdot 10^{17}$ PFlops/s.

Dwa graniczne przypadki pozwolą ocenić przydatność podanych mocy obliczeniowych do praktycznej realizacji tomografii grawitacyjnej. W pierwszym z nich przyjmuje się, że cała objętość Ziemi w trzech kierunkach: radialnym azymutalnym i biegunowym (przypadki analizowane w rozdziale czwartym) będzie podzielona na elementy o rozmiarach rzędu 1 km. Wiadomo, iż Ziemia jest w przybliżeniu kulą o promieniu 6370 km. Wówczas łatwo obliczyć liczbę elementów objętości $u \approx 10^{12}$. To z kolei daje $u^5 \approx 10^{60}$. Stąd też szacowany czas obliczeń na superkomputerze Summit wynosiłby 10^{43} s. Czas ten jest ok. $1,4 \cdot 10^{26}$ razy dłuższy niż czas istnienia Wszechświata (ok. 13,6 mld lat), co oczywiście wyklucza możliwość realizacji takiego przedsięwzięcia. Jako drugi przypadek będzie rozpatrzona tomografia grawitacyjna obiektu o kulisto-symetrycznym rozkładzie masy i promieniu równym promieniowi Ziemi (6370 km), z rozdzielczością równą 1 km. Dokonany zostanie podział obszaru na współśrodkowe sfery o jednakowej grubości 1 km, analizowany w podrozdziale 3.1. Liczba takich sfer u wynosi wtedy $6,37 \cdot 10^3$. Zgodnie z ustaleniami dokonany w poprzednim podrozdziale, otrzymuje się $u^3 = 2,58 \cdot 10^{11}$ oraz $u^5 = 1,05 \cdot 10^{19}$. Stąd wniosek, że na takie obliczenia z użyciem superkomputera Prometheus byłaby potrzebna 1 godz. i 45 min. czasu maszynowego, a w przypadku wykorzystania superkomputera Summit 1 min. i 11 s. Wykonanie tomografii w tym drugim przypadku nie przedstawia żadnego problemu. Ten przykład potwierdza wniosek, że kluczowym czynnikiem, decydującym o możliwości praktycznej realizacji tomografii grawitacyjnej jest jej rozdzielczość, która nie może być zbyt wysoka. Duża rozdzielczość jest z kolei pożądanym czynnikiem tej metody. Stąd też najważniejszą sprawą pozostaje optymalny wybór rozdzielczości.

Podsumowując przeprowadzone rozważania należy dostrzec dwie bariery, ograniczające rozwój tomografii grawitacyjnej wysokiej rozdzielczości

dla obiektów o dużych rozmiarach. Pierwszą z nich jest szybkość obliczeń, a drugą czułość współczesnych grawimetrów. Istnieje jednak kompromisowe rozwiązanie, które pozwoliłoby zwiększyć rozdzielczość tomografii grawitacyjnej, jednak przy ewentualnym zwiększeniu niepewności wyznaczonych gęstości. Rozwiązanie to polega na zastosowaniu metody interpolacji wartości gęstości, d_p , wyznaczonych przy użyciu tomografii grawitacyjnej. Zgodnie z tym rozwiązaniem, początkowo realizuje się wyznaczanie gęstości d_j przy użyciu opisanych procedur tomografii grawitacyjnej, ale dla zmniejszonej rozdzielczości, czyli stosunkowo dużych elementów objętości. Następnie rozmiary liniowe każdego z tych elementów dzieli się na pewną liczbę części, np. na trzy. Za pomocą interpolacji (w najprostszym przypadku liniowej) na podstawie wyznaczonych wcześniej gęstości d_j oblicza się gęstości w środku każdego z elementów uzyskanych w wyniku podziału. W końcowym efekcie otrzymuje się wyniki zbliżone do tych, które można by uzyskać, stosując tomografię grawitacyjną o trzykrotnie większej rozdzielczości.

Takie postępowanie pozwala skrócić czas obliczeń, ponieważ interpolacja wyników odbywa się znacznie szybciej, niż bezpośrednio obliczenia przy użyciu tomografii grawitacyjnej. W przypadku interpolacji potrzeby czas będzie wprost proporcjonalny do u^3 , a nie jak w przypadku bezpośredniego zastosowania tomografii do u^5 . Co prawda, ostateczny czas będzie równy sumie czasu potrzebnego do realizacji tomografii grawitacyjnej o zmniejszonej rozdzielczości i czasu interpolacji, ale i tak będzie to czas krótszy, niż w przypadku tomografii o docelowej rozdzielczości. Dla przykładu, niech przy docelowej rozdzielczości bok sześciennego obszaru zostanie podzielony na $u_d = 300$ elementów, a przy rozdzielczości z interpolacją tych elementów będzie początkowo $u_p = 100$. Wtedy $u_d^5 = 2,43 \cdot 10^{12}$. Z kolei $u_p^5 + u_d^3 = 10^{10} + 2,7 \cdot 10^7 \approx 10^{10} \ll 2,43 \cdot 10^{12}$. Redukcja czasu jest więc oczywista. Dodatkowa oszczędność czasu byłaby spowodowana również ograniczeniem liczby pomiarów przyspieszenia siły ciężkości, wymaganych przy wybranej początkowo mniejszej rozdzielczości.

7. PODSUMOWANIE I WNIOSKI

Przedstawione w monografii wyniki badań pozwalają sformułować podsumowujące wnioski.

1. Opracowanie ogólnej procedury obliczeniowej tomografii grawitacyjnej pozwala wyznaczać rozkład przestrzenny gęstości mas d_i w danym obszarze V . Podstawą tego wyznaczenia są pomiary przyspieszenia siły ciężkości, wykonane na zewnątrz obszaru V na stanowiskach B_i o znanych współrzędnych. Wyniki tych pomiarów są podstawiane do układu równań liniowych (1.5), który jest rozwiązywany w celu obliczenia gęstości mas d_i w poszczególnych punktach rozkładu.
2. Opracowana procedura została dostosowana do układu współrzędnych ortogonalnych (x, y, z) oraz sferycznych (r, λ, φ) i różnych wariantów podziału obszaru V . Wyprowadzone zostały wzory na współczynniki kierunkowe k_{ijx} , k_{ijy} , k_{ijz} dla szczególnych przypadków, występujących w wyodrębnionych wariantach. Współczynniki te wyrażają się końcowymi wzorami (2.10)–(2.12), (3.13), (3.30), (4.27)–(4.29) i (4.42)–(4.44).
3. Wyprowadzone wzory są punktem wyjścia do napisania programu komputerowego wraz z interfejsem użytkownika. Program taki pozwoli szybko i masowo wykonywać obliczenia, a dzięki temu wdrożyć opracowane procedury do praktyki geodezyjnej. Napisanie i uruchomienie takiego programu jest zadaniem z zakresu informatyki i wykracza poza założony zakres tej pracy.
4. Istotnym parametrem, decydującym o przydatności tomografii grawitacyjnej jest jej rozdzielczość. Zwiększenie rozdzielczości wiąże się jednak z koniecznością wykonania bardzo szybko zwiększającej się liczby pomiarów n jednej ze składowych przyspieszenia siły ciężkości. To z kolei powoduje wydłużeniem czasu potrzebnego do wykonania pomiarów i obliczeń. Dla opracowanych procedur wzrost czasu pomiaru zachodzi proporcjonalnie do n^3 , a czasu obliczeń proporcjonalnie do n^5 .
5. Podział rozpatrywanego obszaru V na odpowiednio dużą liczbę m elementów ΔV_j ($j=1, 2, \dots, m, m \gg 1$) umożliwia otrzymanie większej liczby przekrojów badanego obszaru oraz ich wyższą rozdzielczość. W konsekwencji uzyskuje się bardziej szczegółowy rozkład gęstości mas zawartych w tym obszarze, co stanowi główny cel badań. Żeby go osiągnąć, należy przeprowadzić taką samą liczbę pomiarów n jednej ze składowych przyspieszenia siły ciężkości \mathbf{g}_i , ($i=1, 2, \dots, n, n \gg 1$) tak, żeby układ równań liniowych (1.5)

miał dokładnie jedno rozwiązanie. Pomiary takie muszą być wykonane na n różnych stanowiskach B_j , w otoczeniu lub na powierzchni badanego obszaru V . W przypadku układu współrzędnych ortogonalnych (x, y, z) korzystny jest podział obszaru V na sześciennie albo prostopadłościennie elementy objętości ΔV_j i rozmieszczenie stanowisk pomiarowych według schematu: liczba $n^{2/3}$ stanowisk, znajdujących się na $n^{1/3}$ warstw umieszczonych równoległe nad płaszczyzną YOZ (rys. 2.3), na różnych wysokościach. Takie rozwiązanie ułatwia wyprowadzanie wzorów na elementy macierzy \mathbf{K} (wzór 1.29). Podział badanego obszaru na dużą liczbę elementów ΔV_j pozwala zastosować przybliżenie, polegające na przypisaniu każdemu sześciennemu elementowi średniej gęstości d_j oraz zastąpieniu go przez masę punktową, umieszczoną w jego środku.

6. Uzyskanie możliwie dokładnej informacji na temat struktury wewnętrznej kulistego obszaru V o sferyczno-symetrycznym rozkładzie masy również wymaga podzielenia go na możliwie dużą liczbę m współśrodkowych sfer ($m \gg 1$). Otrzymany rozkład przestrzenny gęstości masy w obszarze będzie charakteryzował się wtedy wyższą rozdzielczością. Będzie wówczas uzasadnione zastosowanie przybliżenia, polegającego na zastąpieniu występującego w tym obszarze rzeczywistego rozkładu gęstości masy przez średnią gęstość d_j , przypisaną do odległości r_j od środka obszaru i równą średniemu promieniowi j -tej sfery. Podział badanego obszaru na dużą liczbę m współśrodkowych sfer powoduje również wzrost liczby równań liniowych w układzie (3.7). Zapewnienie rozwiązywalności tego układu wymaga wykonania pomiarów grawimetrycznych przyspieszenia siły ciężkości g_j , również na odpowiednio dużej i takiej samej liczbie stanowisk ($n = m$). Najprostszy podział badanego obszaru na współśrodkowe sfery o równej grubości Δr powoduje, że masy zewnętrznych sfer szybko wzrastają i dają coraz większe wkłady do przyspieszenia siły ciężkości. W sytuacjach, gdy potrzebne jest dokładniejsze zbadanie rozkładu gęstości mas w zewnętrznej części badanego obszaru, lepszym rozwiązaniem jest podział na sfery o równej objętości. Wtedy, ze względu na malejące grubości sfer zewnętrznych, uzyskuje się wyższą zdolność rozdzielczą rozkładu gęstości w tej części obszaru.
7. W celu osiągnięcia jak największej rozdzielczości w akceptowalnym czasie, konieczne jest zastosowanie szybkich i mobilnych grawimetrów o wysokiej czułości oraz bardzo szybkich komputerów. Stąd też wynika potrzeba budowy grawimetrów nowego typu, o większej czułości, np. wykorzystujących interferencję promieni świetlnych, kwantowo-mechaniczny efekt tunelowy czy inne zjawiska atomowe [49–51]. Uzyskanie dużej mobilności takich grawimetrów i automatyzacji pomiarów z wielu stanowisk wymaga wykorzystania sztucznych satelitów lub dronów. W celu skrócenia czasu obliczeń niezbędne jest zastosowanie komputerów o bardzo dużej szybkości,

tw. klastrów obliczeniowych, superkomputerów lub intensywnie testowanych obecnie komputerów kwantowych. Czas obliczeń można też skrócić przez optymalizację algorytmów, np. zastosowanie metody Gaussa-Jordana do wyznaczania macierzy odwrotnych podczas rozwiązywania układów równań liniowych.

8. Wzrastająca liczba publikacji wskazuje na to, że tomografia grawitacyjna staje się przedmiotem zainteresowania licznych badaczy [18–21]. Jest to obiecująca metoda o dużym potencjale zastosowań praktycznych, co zostało omówione we wstępie do tej pracy. Metoda ta nadaje się do zastosowania w różnej skali. Przez to przyczyni się do uzyskania nowych i użytecznych informacji o budowie i właściwościach głęboko położonych dużych obszarów Ziemi (np. jądra czy płaszcz wewnętrzny), badanych dotychczas tylko metodami sejsmicznymi. Tomografia grawitacyjna jest też przydatna do badania niewielkich obszarów, leżących blisko powierzchni Ziemi. Dzięki temu umożliwia zdalne rozpoznawanie anomalii grawitacyjnych pochodzenia antropogenicznego, np. spowodowanych przez wyrobiska górnicze, budowle podziemne, silosy rakiet balistycznych itp. Może też okazać się przydatna do zdalnej aktualizacji i zagęszczania istniejących osnów grawitacyjnych w ramach nowych kampanii pomiarowych [52–54]. Stąd wniosek, że tomografia grawitacyjna przyczyni się do zwiększenia zakresu informacji o naszej planecie i ułatwi rozwój programu pod nazwą „Cyfrowa Ziemia” [55].

LITERATURA CYTOWANA

- [1] Hryniewicz A.Z., Rokita E. (red.), *Fizyczne metody badań w biologii, medycynie i ochronie środowiska*, Wydawnictwo Naukowe PWN, Warszawa (2013), 115.
- [2] Sjöberg L.E., Bagherbandi M., *Gravity Inversion and Integration Theory and Application in Geodesy and Geophysics*, Springer International Publishing, Cham–Heidelberg–New York (2017), 258, doi: 10.1007/978-3-319-50298-4
- [3] Long L.T., Kauffman R.D., *Acquisition and Analysis of Terrestrial Gravity Data*, Cambridge University Press, Cambridge (2013), 93.
- [4] Hirt C., Claessens S., Fecher T., Kuhn M., Pail R., *New ultrahigh-resolution picture of Earth's gravity field*, *Geophysical Research Letters*, 40 (2013), 4279–4283, doi: 10.1002/grl.50838
- [5] Barlik M., Pachura A., *Geodezja fizyczna i grawimetria geodezyjna, teoria i praktyka*, Oficyna Wydawnicza Politechniki Warszawskiej, Warszawa (2007), 295.
- [6] Weber M., Münch U. (eds.), *Tomography of the Earth's Crust: From Geophysical Sounding to Real-Time Monitoring. Geotechnologien Science Report No. 21*, Springer-Verlag, Cham–Heidelberg–New York (2014), 86, doi: 10.1007/978-3-319-04205-3
- [7] *Rozporządzenie Ministra Administracji i Cyfryzacji z dnia 14 lutego 2012 r. w sprawie osnów geodezyjnych, grawimetrycznych i magnetycznych*, Dz. U. 2012, poz. 352.
- [8] Osada E., *Geodezyjne układy odniesienia*, UxLAN, Wrocław (2016), 450.
- [9] Osada E., Trojanowicz M., *Joint total station and GPS positioning with the use of digital terrain and gravity models*, *Geodezja i Kartografia*, Roczn. XLVIII, nr 1–2 (1999), 39–46.
- [10] Osada E., Trojanowicz M., Małańczuk J., *Koncepcja zintegrowanej sieci geodezyjnej: projekt wyznaczenia i aktualizacji*, *Zeszyty Naukowe Akademii Rolniczej we Wrocławiu. Geodezja i Urządzenia Rolne*, Roczn. XIV, nr 324 (1997), 347–368.
- [11] Osada E., Siudziński K., Drąg A., Gralak H., Sięga K., Kurpiński G., Seta M., *Procedura optymalnego planowania i wykonywania pomiaru aktualizacyjnego szczegółowych osnów wysokościowych przeliczonych z układu PL-KRON86-NH do układu PL-EVRF2007-NH – ciąg dalszy*, *Przegląd Geodezyjny*, Roczn. XC, nr 1 (2018), 14–19, doi: 10.15199/50.2018.1.2
- [12] Trojanowicz M., Osada E., Karsznik K., *Precise local quasigeoid modeling using GNSS/leveling height anomalies and gravity data*, *Survey Review*, 10 (2018), doi: 10.1080/00396265.2018.1525981
- [13] Fajkiewicz Z., *Grawimetria stosowana*, Wydawnictwa Akademii Górniczo-Hutniczej, Kraków (2007), 226.
- [14] Kontras Ł., *Modelowanie efektu grawitacyjnego generowanego przez pustki poeksploatacyjne o zmiennych parametrach*, *Przegląd Górniczy*, nr 5 (2012), 9–20.

- [15] Fajkiewicz Z., Ostrowski C., *Badania grawimetryczne terenów eksploatacji górniczej. Materiały z Symposium „Zagrożenia naturalne w górnictwie”*, Wydawnictwa Akademii Górniczo-Hutniczej, Kraków (2012), 115–131.
- [16] Bednarek S., *Źródła antropogenicznych anomalii grawitacyjnych i ich znaczenie*, Przegląd Geodezyjny, Roczn. XCII, nr 2 (2020), 15–19, doi: 10.151.99/90.2020.2.2
- [17] Barlik M., *Pomiary grawimetryczne w geodezji*, Oficyna Wydawnicza Politechniki Warszawskiej, Warszawa (2001), 116.
- [18] Sizikov V., *Use of spheroidal models in gravitational tomography*, https://www.researchgate.net/publication/281144889_Use_of_spheroidal_models_in_gravitational_tomography
- [19] Colin W.R., Kulikov I.K., *Gravitational tomography technique for determining a mass distribution*, WO/2008/40498, <https://www.patentscope.wipo.int>
- [20] Bednarek S., *Podstawy tomografii grawitacyjnej w układzie współrzędnych ortogonalnych*, Przegląd Geodezyjny, Roczn. XC, nr 10 (2018), 11–12, doi: 10.151.99/90.2018.10.2
- [21] Donini A., Palomares-Ruiz S., Solvado J., *Neutrino tomography of Earth*, Science, 15 (2019), 37–40, <https://www.nature.com/articles/s41567-018-0319-1>
- [22] Mizerski W. (red.), *Tablice fizyczno-astronomiczne*, Wydawnictwo Adamantan, Warszawa (2013), 369.
- [23] Xu G. (ed.), *Sciences of Geodesy – I Advances and Future Directions*, Springer-Verlag, Berlin–Heidelberg (2010), 186, doi: 10.1007/978-3-642-11741-1
- [24] Ishihara T., Shinohara M., Fujimoto H., Kanazawa T., Araya A., Hamada T., Iizasa K., Tsukioka S., Omika S., Yoshiume T., Mochizuki M., Uehira K., *High-resolution gravity measurement aboard an autonomous underwater vehicle*, Geophysics, 83 (2018), G119–G135, doi: 10.1190/GEO2018-0090
- [25] Xu G. (ed.), *Sciences of Geodesy – II Innovations and Future Developments*, Springer-Verlag, Berlin–Heidelberg (2013), 56, doi: 10.1007/978-3-642-28000-9
- [26] Bednarek S., *Tomografia grawitacyjna jako metoda teledetekcji rozkładu mas*, Okólnik TD, Biuletyn Informacyjny Oddziału Teledetekcji i Geoinformatyki Polskiego Towarzystwa Geograficznego, nr 138 (2018), 9.
- [27] Hartle J.B., *Gravity, An Introduction to Einstein’s General Relativity*, Addison Wesley, San Francisco (2003), 289.
- [28] Flury J., *Relativistic geodesy*, Journal of Physics: Conference Series 8th Symposium on Frequency Standards and Metrology 2015, 723 (2016), 012051, doi: 10.1088/1742-6596/723/1/012051
- [29] Massalski J.M., Massalska M., *Fizyka dla inżynierów, fizyka klasyczna*, Wydawnictwa Naukowo-Techniczne, Warszawa (2008), 135.
- [30] Bronsztejn I.N., Siemiendajew K.A., Musiol G., Mühlhng H., *Taschenbuh der Mathematik*, Verlag Harri Deutsch GmbH, Frankfurt am Main (2001), 295.
- [31] Ryżyk I.M., Gardsztejn I.S., *Tablice całek, sum i iloczynów*, Państwowe Wydawnictwo Naukowe, Warszawa (1964), 11.
- [32] Kunen K., Vaughan J.E. (eds.), *Handbook of Set-Theoretic Topology*, North-Holland Publishing, Amsterdam (1984), 149.
- [33] Engelking R., *Topologia ogólna*, Państwowe Wydawnictwo Naukowe, Warszawa (1989), 248.

- [34] Osada E., *Geodezyjne pomiary szczegółowe*, Wydawca UxLAN, Wrocław (2014), 7.
- [35] Kacperski L.J., *Opracowanie danych pomiarowych*, Wydawnictwo Uniwersytetu Łódzkiego, Łódź (1997), 62.
- [36] Griffiths D.J., *Introduction to Electrodynamics*, Prentice-Hall, New Jersey (1981), 16.
- [37] Lesparre N., Nguyen F., Kemna A., Tanguy R., Hermans T., Daoudi M., Flores-Orozco A., *A new approach for time-lapse data weighting in electrical resistivity tomography*, *Geophysics*, 82 (2017), E325–E333, doi: 10.1190/GEO2017-0024.1
- [38] Osada E., *Geodezja*, Oficyna Wydawnicza Politechniki Wrocławskiej, Wrocław (2014), 6.
- [39] Sanso F., Sideris M.G. (eds.), *Geoid Determination Theory and Methods*, Springer-Verlag, Berlin–Heidelberg (2013), 204, doi: 10.1007/978-3-540-74700-0
- [40] Trojanowicz M., *Local disturbing potential model with the use of geophysical gravity data inversion – case study in the area of Poland*, *Acta Geodynamica et Geomaterialis*, Rocz. XVI, nr 3 (2019), 293–299, doi: 10.13168/AGG.2019.0025
- [41] Osada E., Szczepański J., *Poprawki topograficzne niwelacji precyzyjnej*, *Zeszyty Naukowe Akademii Rolniczej we Wrocławiu. Geodezja i Urządzenia Rolne*, Rocz. XIV, nr 324 (1997), 329–345.
- [42] Kadaj R., Świętoń T., *Theoretical and applied research in the field of higher geodesy conducted in Rzeszów*, *Reports on Geodesy and Geoinformatics*, 100 (2016), 79–100, doi: 10.1515/rgg-2016-0008
- [43] Baur O., Sneeuw N., *Assessing Greenland ice mass loss by means of point-mass modeling: Available methodology*, *Journal of Geodesy*, 4 (2001), doi: 10.1007/S00190-011-0463-1
- [44] Revi A., Kessouri P., Torres-Verdín C., *Electrical conductivity, induced polarization, and permeability of the Fontainebleau sandstone*, *Geophysics*, 79 (2014), D301–D318, doi: 10.1190/GEO2014-0036.1
- [45] Skibbe N., Günther T., Müller-Petke M., *Structurally coupled cooperative inversion of magnetic resonance with resistivity soundings*, *Geophysics*, 83 (2018), JMS1–JM63, doi: 10.1190/GEO2018-0046.1
- [46] Russell B.H., Hedli K.J., *Extended pro elastic impedance*, *Geophysics*, 84 (2019), N1–N14, doi: 10.1190/GEO2018-0311.1
- [47] *Operating Principle of the Superconducting Gravity Meter*, GWR Instruments, San Diego (2017), 1–4.
- [48] <http://www.top500.org/lists/2019/06/>
- [49] Bednarek S., *Grawimetr (opisy zgłoszeniowe wynalazków nr PL 425228 i nr PL.425448)*, Biblioteka Urzędu Patentowego RP (2018).
- [50] Moczala M., Sierakowski A., Janus P., Grabiec P., Leśniewicz W., Goształak T., *Postępy nanometrologii układów MEMS/NEMS*, *Mechanik*, nr 11 (2016), 1611–1613, doi: 10.17814/mechanik.2016.11.459
- [51] Cui J., Xu J., Chen L., Qi K., Zhou M., Duan X., Hu Z., *Time based evaluation for atom gravimeters*, *Review of Scientific Instruments*, 89 (2018), 083104-1.
- [52] Hinderer J., Crossley D., *Scientific achievements from the first phase (1997–2003) of the Global Geodynamics Project using worldwide of superconducting gravimeters*, *Journal of Geodynamics*, 38 (2004), 237–262.

- [53] Teisseyre R. (red.), *Fizyka i ewolucja wnętrza Ziemi*, cz. 1, Państwowe Wydawnictwo Naukowe, Warszawa (1983), 258.
- [54] Beutler G., Drinkwater M.R., Rummel R., Steiger R., *Earth Gravity Field from Space – from Sensors to Earth Science*, Springer Science and Business Media, Berlin (2013), 238.
- [55] Ilczuk S., *Cyfrowa Ziemia 20 lat później*, Przegląd Geodezyjny, Roczn. XCI, nr 4 (2019), 30–33, doi: 10.151.99/50.2019.4.4

ALFABETYCZNY SPIS LITERATURY

- Barlik M., *Pomiary grawimetryczne w geodezji*, Oficyna Wydawnicza Politechniki Warszawskiej, Warszawa (2001).
- Barlik M., Pachura A., *Geodezja fizyczna i grawimetria geodezyjna, teoria i praktyka*, Oficyna Wydawnicza Politechniki Warszawskiej, Warszawa (2007).
- Baur O., Sneeuw N., *Assessing Greenland ice mass loss by means of point-mass modeling: Available methodology*, *Journal of Geodesy*, 4 (2001), doi: 10.1007/S00190-011-0463-1
- Bednarek S., *Grawimetr (opisy zgłoszeniowe wynalazków nr PL 425228 i nr PL.425448)*, Biblioteka Urzędu Patentowego RP (2018).
- Bednarek S., *Podstawy tomografii grawitacyjnej w układzie współrzędnych ortogonalnych*, *Przegląd Geodezyjny, Rocz. XC*, nr 10 (2018), 11–12, doi: 10.151.99/90.2018.10.2
- Bednarek S., *Tomografia grawitacyjna jako metoda teledetekcji rozkładu mas*, *Okólnik TD, Biuletyn Informacyjny Oddziału Teledetekcji i Geoinformatyki Polskiego Towarzystwa Geograficznego*, nr 138 (2018).
- Bednarek S., *Źródła antropogenicznych anomalii grawitacyjnych i ich znaczenie*, *Przegląd Geodezyjny, Rocz. XCII*, nr 2 (2020), 15–19, doi: 10.151.99/90.2020.2.2
- Beutler G., Drinkwater M.R., Rummel R., Steiger R., *Earth Gravity Field from Space – from Sensors to Earth Science*, Springer Science and Business Media, Berlin (2013).
- Bronsztejn I.N., Siemiendiajew K.A., Musiol G., Mühling H., *Taschenbuch der Mathematik*, Verlag Harri Deutsch GmbH, Frankfurt am Main (2001).
- Colin W.R., Kulikov I.K., *Gravitational tomography technique for determining a mass distribution*, WO/2008/40498, <https://www.patentscope.wipo.int>
- Cui J., Xu J., Chen L., Qi K., Zhou M., Duan X., Hu Z., *Time based evaluation for atom gravimeters*, *Review of Scientific Instruments*, 89 (2018).
- Donini A., Palomares-Ruiz S., Solvado J., *Neutrino tomography of Earth*, *Science*, 15 (2019), 37–40, <https://www.nature.com/articles/s41567-018-0319-1>
- Engelking R., *Topologia ogólna*, Państwowe Wydawnictwo Naukowe, Warszawa (1989).
- Fajkiewicz Z., *Grawimetria stosowana*, Wydawnictwa Akademii Górniczo-Hutniczej, Kraków (2007).
- Fajkiewicz Z., Ostrowski C., *Badania grawimetryczne terenów eksploatacji górniczej, Materiały z Sympozjum „Zagrożenia naturalne w górnictwie”*, Wydawnictwa Akademii Górniczo-Hutniczej, Kraków (2012).
- Flury J., *Relativistic geodesy*, *Journal of Physics: Conference Series* 8th Symposium on Frequency Standards and Metrology 2015, 723 (2016), 012051, doi: 10.1088/1742-6596/723/1/012051
- Griffiths D.J., *Introduction to Electrodynamics*, Prentice-Hall, New Jersey (1981).
- Hartle J.B., *Gravity, An Introduction to Einstein's General Relativity*, Addison Wesley, San Francisco (2003).

- Hinderer J., Crossley D., *Scientific achievements from the first phase (1997–2003) of the Global Geodynamics Project using worldwide of superconducting gravimeters*, Journal of Geodynamics, 38 (2004), 237–262.
- Hirt C., Claessens S., Fecher T., Kuhn M., Pail R., *New ultrahigh-resolution picture of Earth's gravity field*, Geophysical Research Letters, 40 (2013), 4279–4283, doi: 10.1002/grl.50838
- Hryniewicz A.Z., Rokita E. (red.), *Fizyczne metody badań w biologii medycynie i ochronie środowiska*, Wydawnictwo Naukowe PWN, Warszawa (2013).
<http://www.top500.org/lists/2019/06/>
- Ilczuk S., *Cyfrowa Ziemia 20 lat później*, Przegląd Geodezyjny, Roczn. XCI, nr 4 (2019), 30–33, doi:10.151.99/50.2019.4.4
- Ishihara T., Shinohara M., Fujimoto H., Kanazawa T., Araya A., Hamada T., Iizasa K., Tsukioka S., Omika S., Yoshiume T., Mochizuki M., Uehira K., *High-resolution gravity measurement aboard an autonomous underwater vehicle*, Geophysics, 83 (2018), G119–G135, doi: 10.1190/GEO2018-0090
- Kacperski L.J., *Opracowanie danych pomiarowych*, Wydawnictwo Uniwersytetu Łódzkiego, Łódź (1997).
- Kadaj R., Świętoń T., *Theoretical and applied research in the field of higher geodesy conducted in Rzeszów*, Reports on Geodesy and Geoinformatics, 100 (2016), 79–100, doi: 10.1515/rgg-2016-0008
- Kontras Ł., *Modelowanie efektu grawitacyjnego generowanego przez pustki poeksploatacyjne o zmiennych parametrach*, Przegląd Górniczy, nr 5 (2012), 9–20.
- Kunen K., Vaughan J.E. (eds.), *Handbook of Set-Theoretic Topology*, North-Holland Publishing, Amsterdam (1984).
- Lesparre N., Nguyen F., Kemna A., Tanguy R., Hermans T., Daoudi M., Flores-Orozco A., *A new approach for time-lapse data weighting in electrical resistivity tomography*, Geophysics, 82 (2017), E325–E333, doi: 10.1190/GEO2017-0024.1
- Long L.T., Kauffman R.D., *Acquisition and Analysis of Terrestrial Gravity Data*, Cambridge University Press, Cambridge (2013).
- Massalski J.M., Massalska M., *Fizyka dla inżynierów, fizyka klasyczna*, Wydawnictwa Naukowo-Techniczne, Warszawa (2008).
- Mizerski W. (red.), *Tablice fizyczno-astronomiczne*, Wydawnictwo Adamantan, Warszawa (2013).
- Moczała M., Sierakowski A., Janus P., Grabiec P., Leśniewicz W., Gosztalak T., *Postępy nanometrologii układów MEMS/NEMS*, Mechanik, nr 11 (2016), 1611–1613, doi: 10.17814/mechanik.2016.11.459
- Operating Principle of the Superconducting Gravity Meter*, GWR Instruments, San Diego (2017).
- Osada E., *Geodezja*, Oficyna Wydawnicza Politechniki Wrocławskiej, Wrocław (2014).
- Osada E., *Geodezyjne pomiary szczegółowe*, UxLAN, Wrocław (2014).
- Osada E., *Geodezyjne układy odniesienia*, UxLAN, Wrocław (2016).
- Osada E., Szczepański J., *Poprawki topograficzne niwelacji precyzyjnej*, Zeszyty Naukowe Akademii Rolniczej we Wrocławiu. Geodezja i Urządzenia Rolne, Roczn. XIV, nr 324 (1997), 329–345.
- Osada E., Trojanowicz M., *Joint total station and GPS positioning with the use of digital terrain and gravity models*, Geodezja i Kartografia, Roczn. XLVIII, nr 1–2 (1999), 39–46.

- Osada E., Trojanowicz M., Małańczuk J., *Koncepcja zintegrowanej sieci geodezyjnej: projekt wyznaczenia i aktualizacji*, Zeszyty Naukowe Akademii Rolniczej we Wrocławiu. Geodezja i Urządzenia Rolne, Roczn. XIV, nr 324 (1997), 347–368.
- Osada E., Siudziński K., Drag A., Gralak H., Sięga K., Kurpiński G., Seta M., *Procedura optymalnego planowania i wykonywania pomiaru aktualizacyjnego szczegółowych osnów wysokościowych przeliczonych z układu PL-KRON86-NH do układu PL-EVR-F2007-NH – ciąg dalszy*, Przegląd Geodezyjny, Roczn. XC, nr 1 (2018), 14–19, doi: 10.15199/50.2018.1.2
- Revi A., Kessouri P., Torres-Verdín C., *Electrical conductivity, induced polarization, and permeability of the Fontainebleau sandstone*, Geophysics, 79 (2014), D301–D318, doi: 10.1190/GEO2014-0036.1
- Rozporządzenie Ministra Administracji i Cyfryzacji z dnia 14 lutego 2012 r. w sprawie osnów geodezyjnych, gravimetrycznych i magnetycznych, Dz. U. 2012, poz. 352.
- Russell B.H., Hedli K.J., *Extended pro elastic impedance*, Geophysics, 84 (2019), N1–N14, doi: 10.1190/GEO2018-0311.1
- Rzyżyk I.M., Gardsztejn I.S., *Tablice cieków, sum i iloczynów*, Państwowe Wydawnictwo Naukowe, Warszawa (1964).
- Sanso F., Sideris M.G. (eds.), *Geoid Determination Theory and Methods*, Springer-Verlag, Berlin–Heidelberg (2013), doi: 10.1007/978-3-540-74700-0
- Sizikov V., *Use of spheroidal models in gravitational tomography*, https://www.researchgate.net/publication/281144889_Use_of_spheroidal_models_in_gravitational_tomography
- Sjöberg L.E., Bagherbandi M., *Gravity Inversion and Integration Theory and Application in Geodesy and Geophysics*, Springer International Publishing, Cham–Heidelberg–New York (2017), doi: 10.1007/978-3-319-50298-4
- Skibbe N., Günther T., Müller-Petke M., *Structurally coupled cooperative inversion of magnetic resonance with resistivity soundings*, Geophysics, (2018), JM51–JM63, doi: 10.1190/GEO2018-0046.1
- Teisseyre R. (red.), *Fizyka i ewolucja wnętrza Ziemi*, cz. 1, Państwowe Wydawnictwo Naukowe, Warszawa (1983).
- Trojanowicz M., *Local disturbing potential model with the use of geophysical gravity data inversion – case study in the area of Poland*, Acta Geodynamica et Geomaterialis, Roczn. XVI, nr 3 (2019), 293–299, doi: 10.13168/AGG.2019.0025
- Trojanowicz M., Osada E., Karsznik K., *Precise local quasigeoid modeling using GNSS/leveling height anomalies and gravity data*, Survey Review, 10 (2018), doi: 10.1080/00396265.2018.1525981
- Weber M., Münch U. (eds.), *Tomography of the Earth's Crust: From Geophysical Sounding to Real-Time Monitoring. Geotechnologies Science Report No. 21*, Springer-Verlag, Cham–Heidelberg–New York (2014), doi: 10.1007/978-3-319-04205-3
- Xu G. (ed.), *Sciences of Geodesy – I Advances and Future Directions*, Springer-Verlag, Berlin–Heidelberg (2010), doi: 10.1007/978-3-642-11741-1
- Xu G. (ed.), *Sciences of Geodesy – II Innovations and Future Developments*, Springer-Verlag, Berlin–Heidelberg (2013), doi: 10.1007/978-3-642-28000-9

DETERMINISTYCZNE PROCEDURY OBLICZENIOWE TOMOGRAFII GRAWITACYJNEJ WE WSPÓLRZĘDNYCH ORTOGONALNYCH I SFERYCZNYCH

(Streszczenie)

Tomografia grawitacyjna polega na wyznaczeniu rozkładu przestrzennego gęstości mas w pewnym obszarze. W tym celu wykorzystuje się pomierzone wartości przyspieszenia siły ciężkości na stanowiskach, znajdujących się na zewnątrz tego obszaru. Rozkład przestrzenny gęstości jest przedstawiany graficznie za pomocą obrazów, stanowiących przekroje obszaru wybranymi płaszczyznami. Uzyskane wyniki mają liczne zastosowania naukowe i techniczne. Praca dotyczy procedur, umożliwiających obliczenie gęstości i w ten sposób wyznaczenie wspomnianego rozkładu. W tym celu obszar, zawierający masy, podzielono na regularne elementy o małej, ale skończonej objętości, tzw. elementy skończone. Te elementy są uporządkowane w ściśle określony sposób i stąd nazwa procedury deterministycznej. Każdemu elementowi objętości przypisano masę punktową, umieszczoną w jego środku. Masa ta równa się iloczynowi gęstości oraz objętości tego elementu i daje przyczynek do przyspieszenia siły ciężkości. Sformułowano układ równań liniowych, w którym występują zależności między sumami tych przyczynków i pomierzonymi przyspieszeniami siły ciężkości. Podano też procedurę rozwiązania tego układu przy użyciu rachunku macierzowego. Wyprowadzono wzory na współczynniki występujące w układzie równań liniowych. Współczynniki te wiążą masy z przyczynkami do przyspieszenia siły ciężkości oraz współrzędnymi stanowisk pomiarowych i środków elementów objętości w wybranym układzie odniesienia. Opisana procedura została zaadaptowana do układu współrzędnych ortogonalnych i sferycznych. Zastosowano podziały obszarów na prostopadłości, sześciany, współśrodkowe sfery i segmenty. We współrzędnych sferycznych uwzględniono sferyczno-symetryczny i dowolny rozkład masy wewnątrz obszarów. Wyprowadzono też wzory do obliczania niepewności wyznaczonych gęstości. Przedyskutowano warunki rozdzielczości tomografii grawitacyjnej i związek tej metody z problemem odwrotnym teorii pola.

Słowa kluczowe: tomografia, grawitacja, rozkład przestrzenny, gęstość, objętość, element skończony, przyspieszenie, siła, pomiar, obliczenia, deterministyczny, równania liniowe, układ odniesienia.

THE DETERMINISTIC COMPUTATIONAL PROCEDURES OF GRAVITATIONAL TOMOGRAPHY IN THE ORTHOGONAL AND SPHERICAL COORDINATE SYSTEMS

(Abstract)

Gravitational tomography is an estimation method of the spatial distribution of mass density within the given region. For this purpose, the measured values of the gravitational acceleration on the test stands placed outside of the region are used. The spatial distribution of mass density is graphically depicted with images posing the sections of the region. Obtained results have numerous scientific and technical applications. This paper concerns procedures allowing calculation of mass density and henceforth determination of its aforementioned spatial distribution. For this reason, the region containing masses is divided into regular elements of small finite volume i.e. finite elements. Those elements are arranged in an orderly manner, and hence the name deterministic procedures. A mass point is attributed to and centered at each volume element. Its mass is equal to the product of mass density and volume of the element, and it contributes to the gravitational acceleration. The system of linear equations is formulated, in which there are relations between sums of those contributions and measured gravitational accelerations. Moreover, the procedure of solving this system is provided using matrix calculus. The formulas for coefficients appearing in this system are derived. Those coefficients relate masses to contributions to the gravitational acceleration and coordinates of measurement points and centers of volume elements in the chosen reference frame. The described procedure is adapted to the orthogonal and spherical coordinate systems. The divisions of regions into cuboids, cubes, concentric spheres and segments are used. In the spherical coordinate system, both spherically-symmetrical and arbitrary mass distribution within the regions are considered. Formulas for errors of the estimated densities also are derived. Conditionalties on the gravitational tomography resolution, and relation between this method and the inverse problem of the field theory are discussed.

Key words: tomography, gravitation, spatial distribution, mass density, volume, finite element, acceleration, force, measurement, computations, deterministic, linear equations, reference frame.

